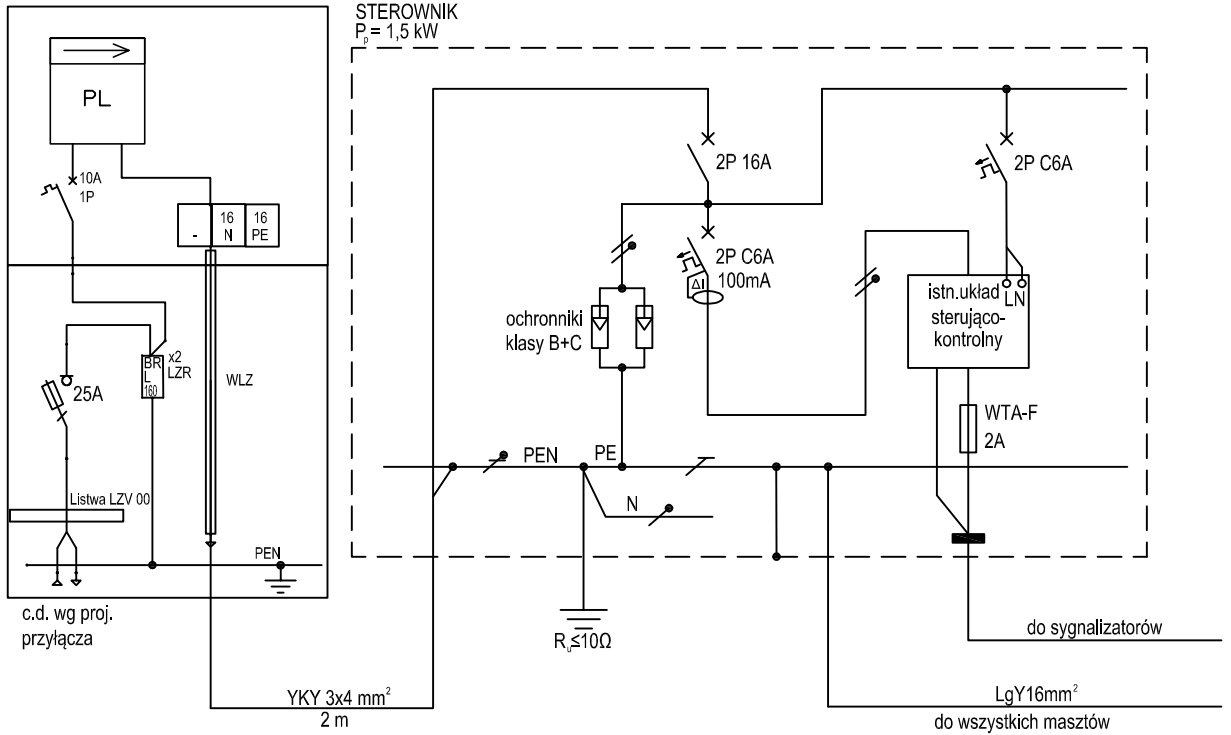


"ZK" rozbudowa w zakresie
Energia-operator



TRAFFIC POLSKA

BEZPIECZNY RUCH DROGOWY

Obiekt:		Sygnalizacja świetlna na przejście dla pieszych przez ul. Ostrowską w m. Rososzyca	
Nazwa rysunku:		Schemat zasilania	
Projektant	mgr inż. Maciej Galantowicz upr. nr WKP/0304/POOE/04	Skala	-
Kreślący	Inż. Grzegorz Zajac	Nr rys.	4
Wiry 12.2019			