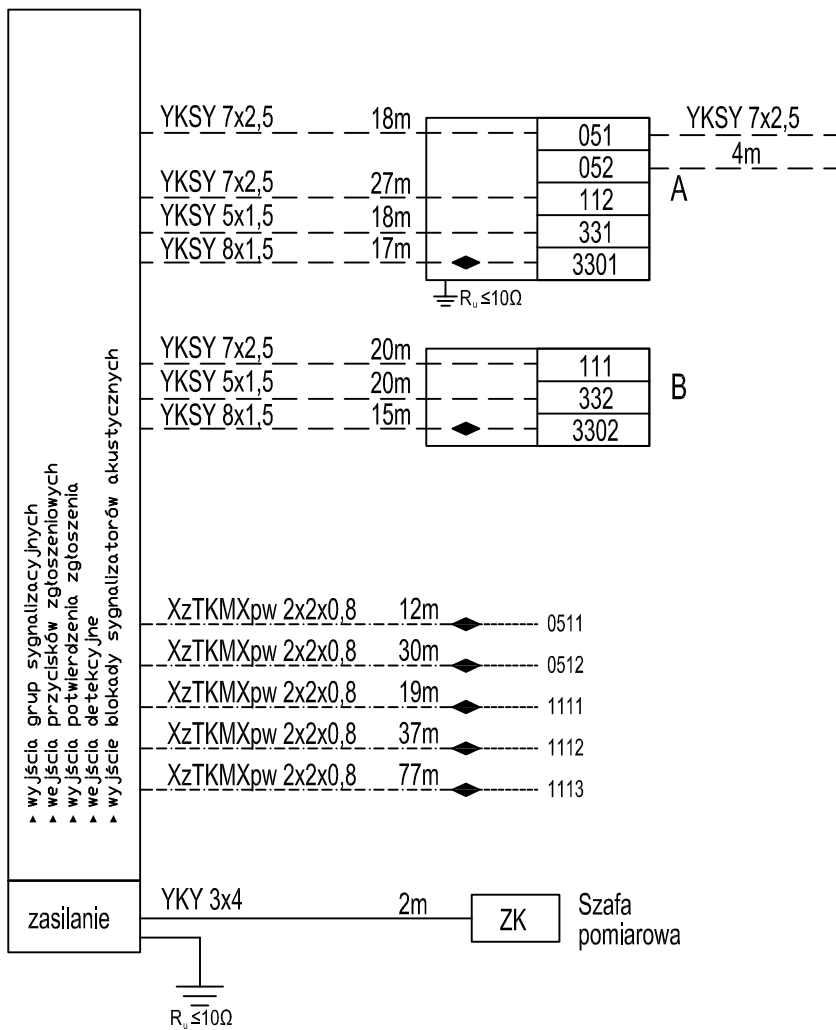


STANOWISKA SYGNALIZACYJNE

Maszt Sygnalizator  
Przycisk

STEROWNIK



LEGENDA:

◆ - projektowana mufa żelowa

Uwaga!

Wszystkie konstrukcje wsporcze połączyć przewodem LgY1x16 mm<sup>2</sup> z szyną PE sterownika.

# TRAFFIC POLSKA

BEZPIECZNY RUCH DROGOWY

Obiekt:			Sygnalizacja świetlna na przejście dla pieszych przez ul. Ostrowską w m. Rososzycza
Nazwa rysunku:			Schemat obwodów kablowych
Projektant	mgr inż. Maciej Galantowicz upr. nr WKP/0304/POOE/04	Skala	-
Kreślący	Inż. Grzegorz Zajac	Nr rys.	5
Wiry 12.2019			