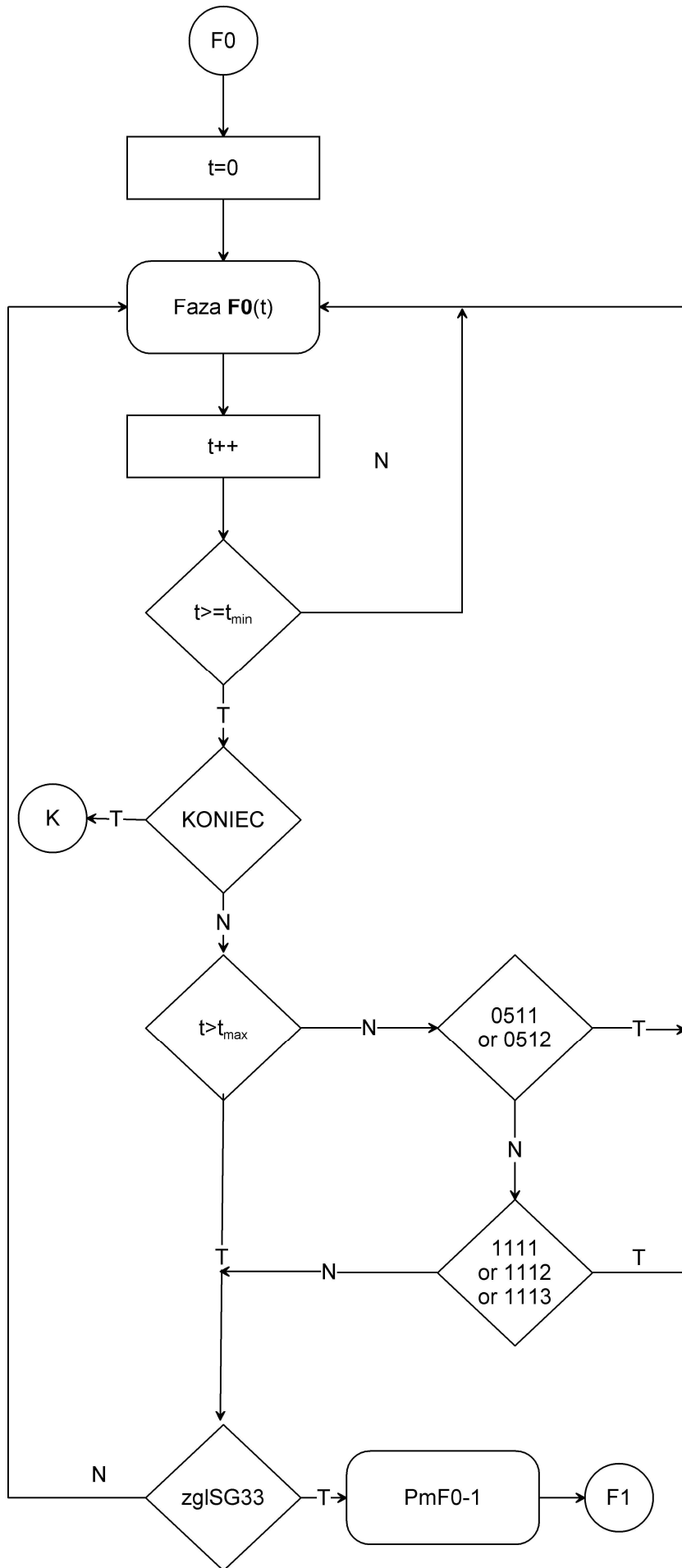


Algorytm dla programu akomodacyjnego
Programy startowy i program końcowy
Rysunek 6



Licznik sekundowy

Czy upłynął minimalny czas zielony SG05 i SG11?

Czy nadeszło żądanie przełączenia w tryb pracy ostrzegawczej?

Czy upłynął maksymalny czas zielony SG05 i SG11, a jeśli nie to czy nadal jest zapotrzebowanie na SG05?

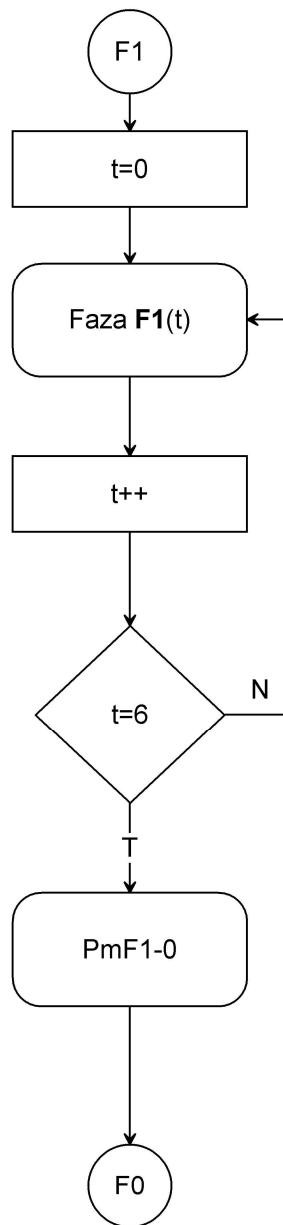
Czy nadal jest zapotrzebowanie na SG11?

Czy zgłoszono zapotrzebowanie na SG33?

Algorytm dla programu akomodacyjnego

Faza F0 (stan ustalony SG05, SG11)

Rysunek 7



Licznik sekundowy

Czy koniec realizacji fazy F1?