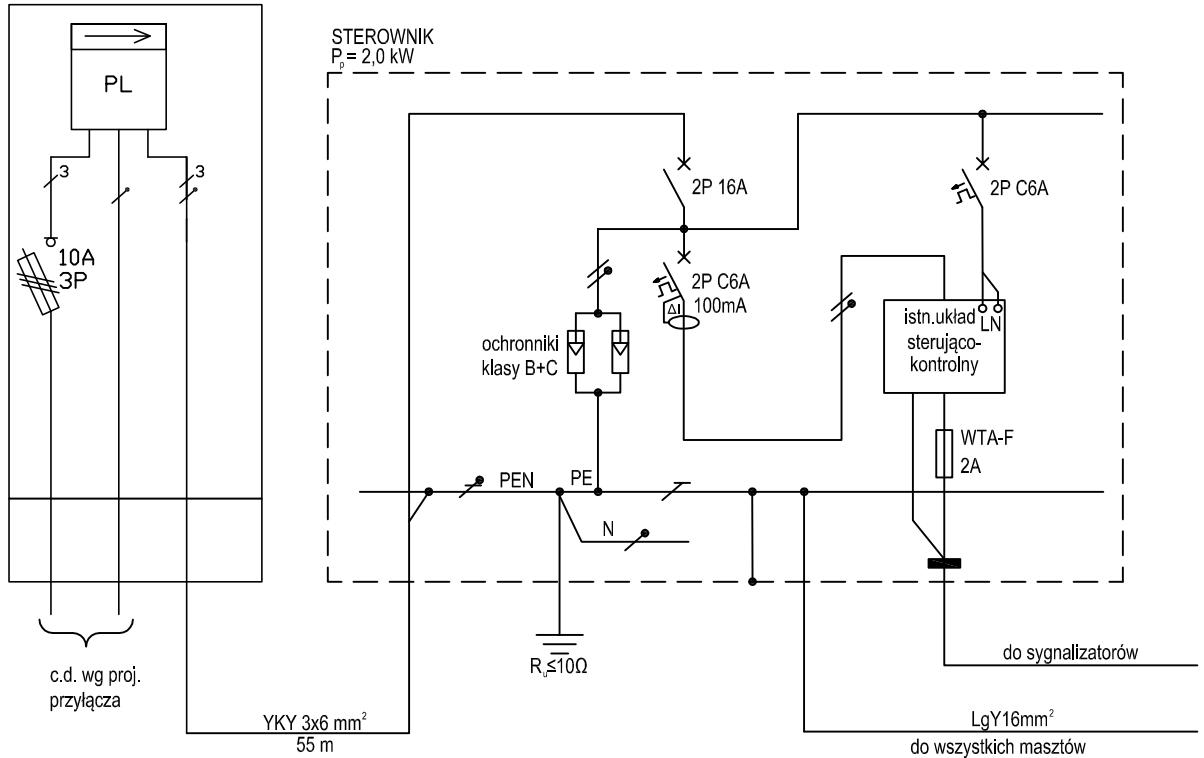


"ZK" rozbudowa w zakresie
Energia-operator



TRAFFIC POLSKA

BEZPIECZNY RUCH DROGOWY

Obiekt: Sygnalizacja świetlna na skrzyżowanie ulic Ostrowska/Kaliska/Lipowa w m. Masanów

Nazwa rysunku:
Schemat zasilania

Projektant: mgr inż. Maciej Galantowicz upr. nr WKP/0304/POOE/04

Skala

-

Kreślący: Inż. Grzegorz Zajac

Nr rys.

4

Wiry 12.2019