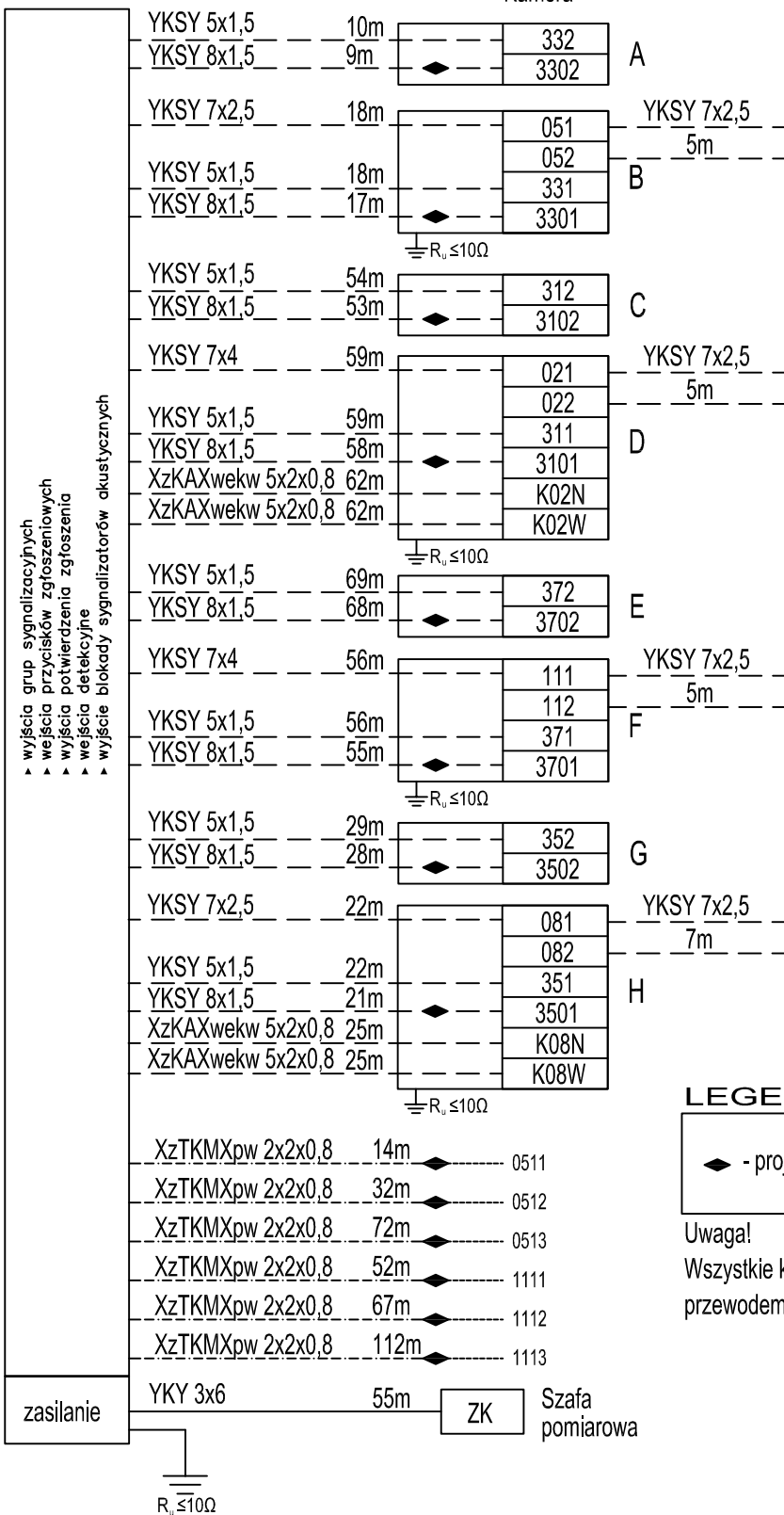


STANOWISKA SYGNALIZACYJNE

STEROWNIK

Maszt
Przycisk
Kamera



LEGENDA:

◆ - projektowana mufa żelowa

Uwaga!

Wszystkie konstrukcje wsporcze połączyć przewodem LgY1x16 mm² z szyną PE sterownika.

TRAFFIC POLSKA

BEZPIECZNY RUCH DROGOWY

Obiekt: Sygnalizacja świetlna na skrzyżowanie ulic Ostrowska/Kaliska/Lipowa w m. Masanów		
Nazwa rysunku: Schemat obwodów kablowych		
Projektant	mgr inż. Maciej Galantowicz upr. nr WKP/0304/POOE/04	Skala -
Kreślący	Inż. Grzegorz Zajac	Nr rys. 5
Wiry 12.2019		