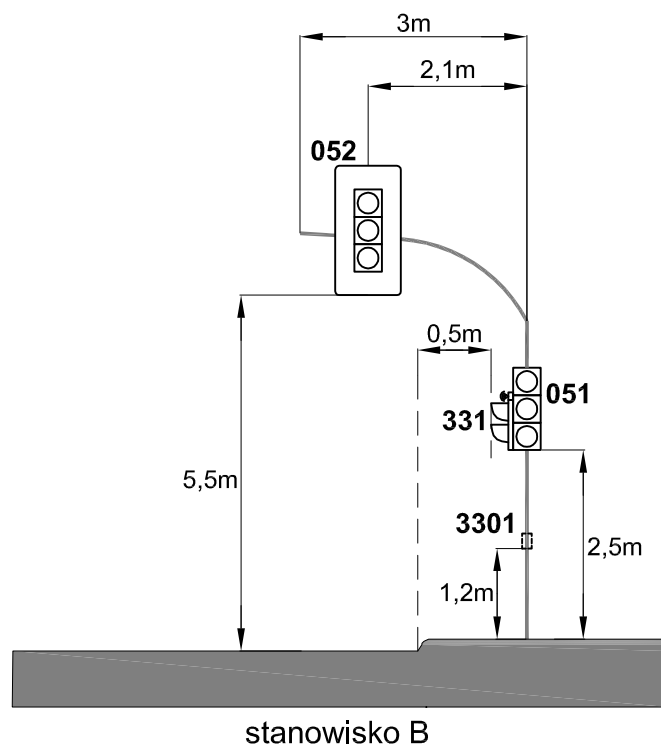
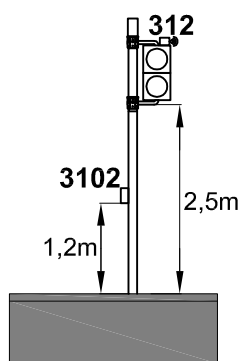


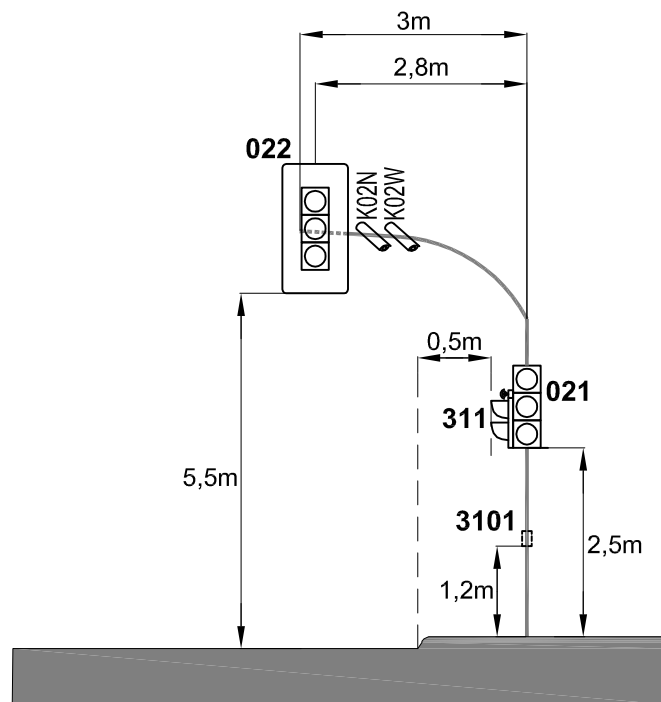
stanowisko A



stanowisko B



stanowisko C



stanowisko D

Uwaga:

Dla stanowiska A zachować skrajnię poziomą 0,75 m, zaś dla stanowiska B, C, D, E, F, G, H zachować skrajnię poziomą 0,5 m - licząc od krawędzi jezdni do rzęsy sygnalizatora dla pieszych

TRAFFIC POLSKA

BEZPIECZNY RUCH DROGOWY

Oblekt: Sygnalizacja świetlna na skrzyżowanie ulic Ostrowska/Kaliska/Lipowa w m. Masanów		
Nazwa rysunku: Konstrukcje wsporcze		
Projektant	mgr inż. Maciej Galantowicz upr. nr WKP/0304/POOE/04	Skala -
Kreślący	Inż. Grzegorz Zajac	Nr rys. 8.1
Wiry 12.2019		