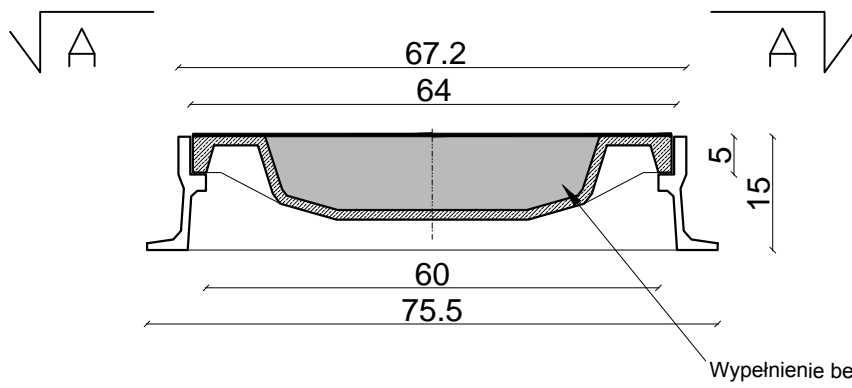
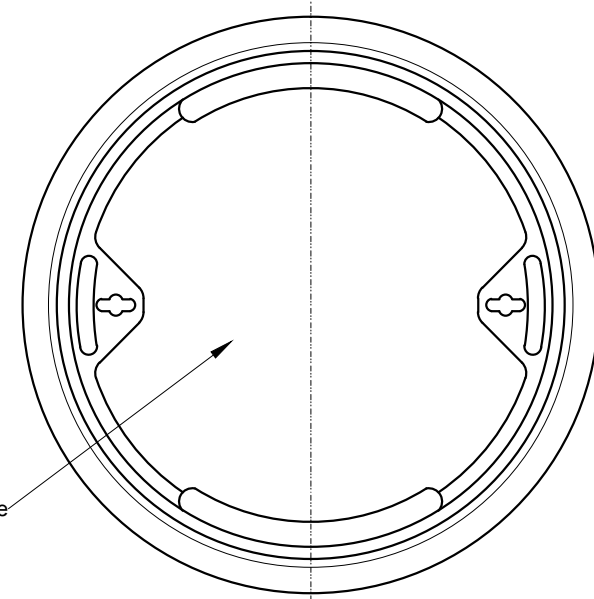


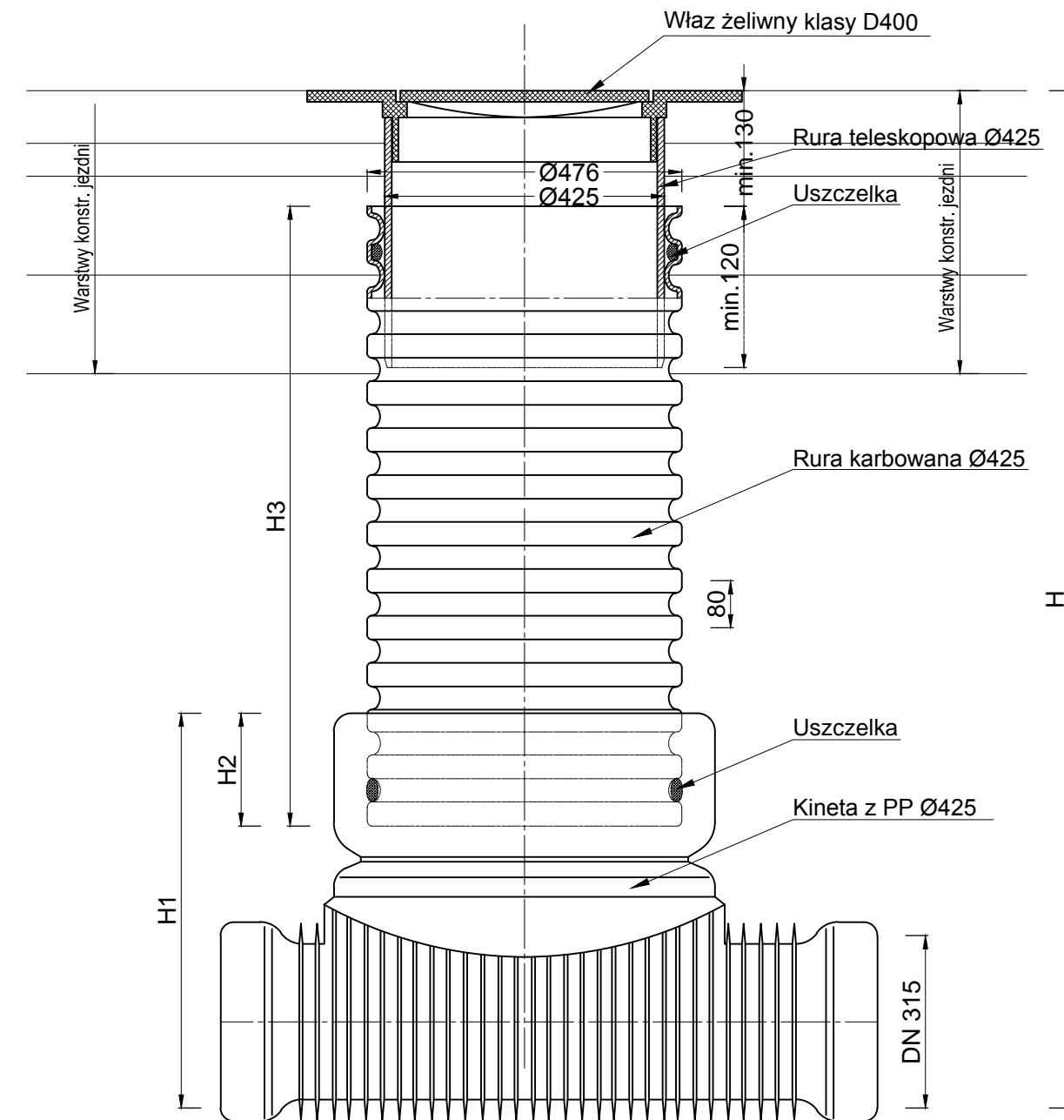
Właz kanałowy, okrągły, żeliwny kl. D400
z pokrywą wypełnioną betonem



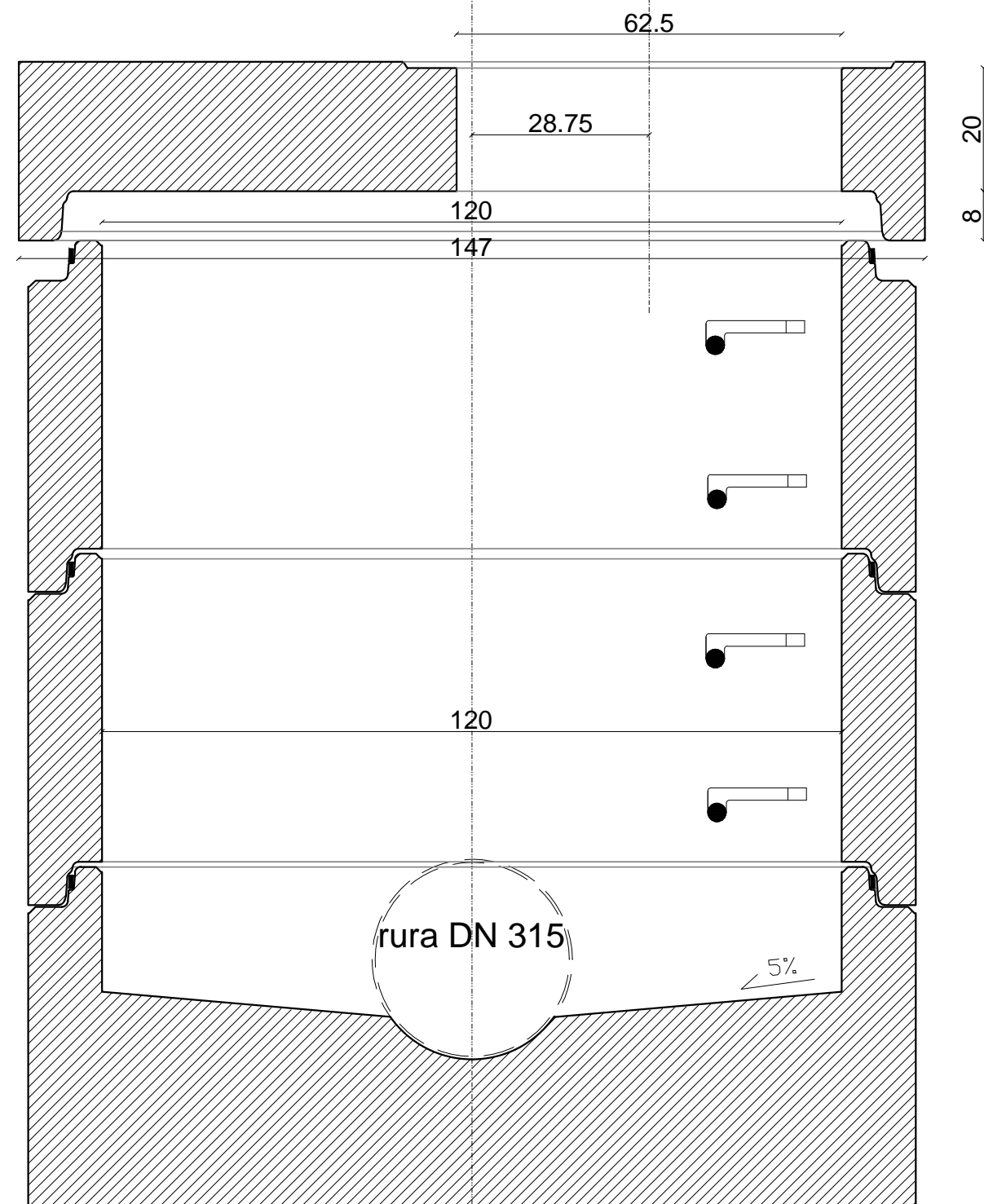
Widok A-A



Studnia inspekcyjna Ø425 z rurą teleskopową i włazem rewizyjnym

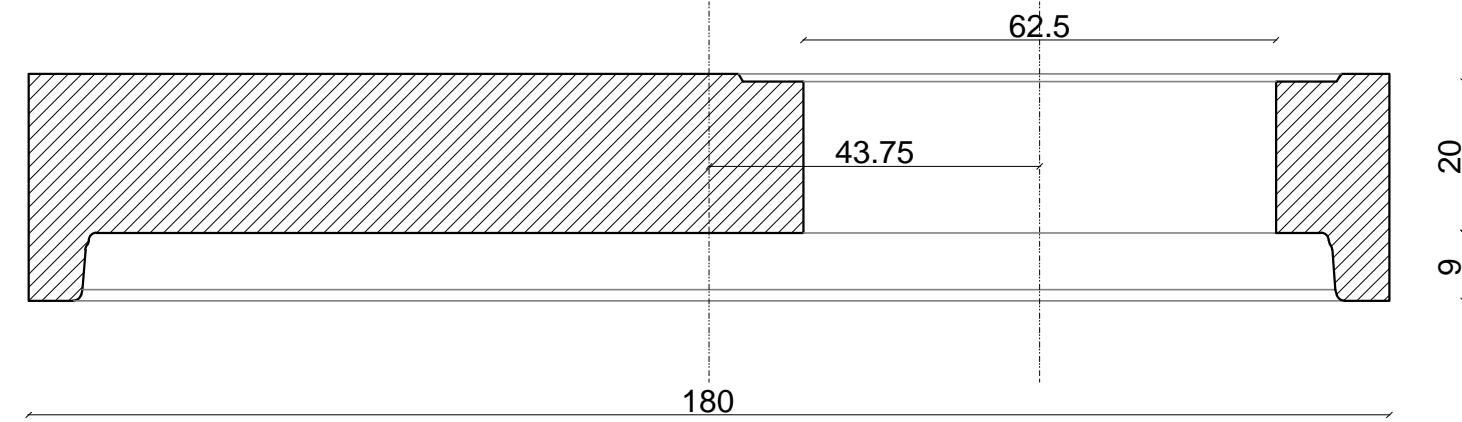


Studnia rewizyjna betonowa DN1000
z płytą przykrywową DN1000/625

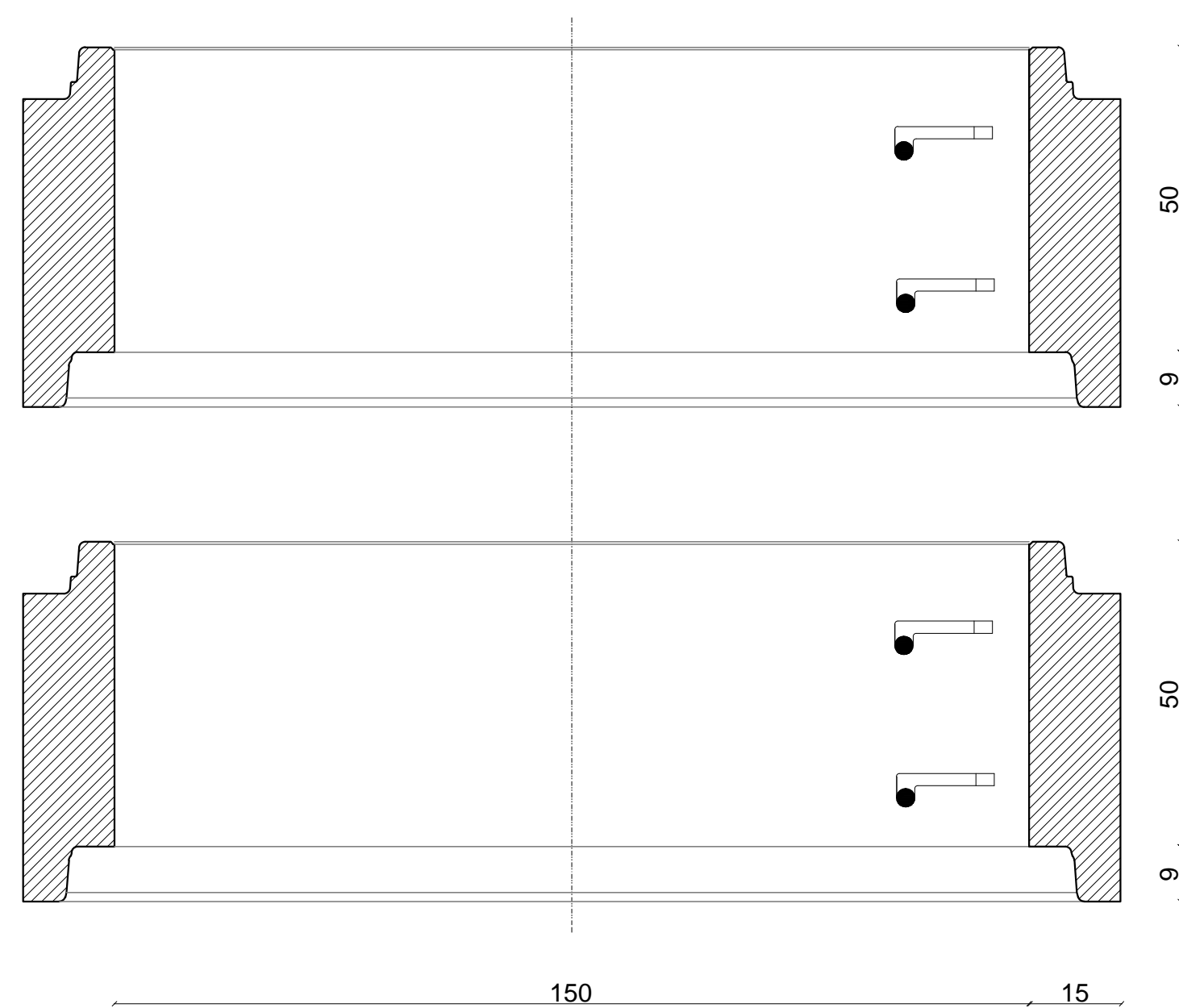


ELEMENTY POŚREDNIE - KRĘGI, ZWĘŻKI, PŁYTY PRZYKRYWOWE

Płyta przykrywowa DN1500/625



Krąg przejściowy Ø1500



	Powiatowy Zarząd Dróg ul. Staszica 1 63-400 Ostrów Wielkopolski	
	PPID Kasalka ul. Staroprzygodzka 25, 63-400 Ostrów Wielkopolski	
Numer projektu - 488	AutoCAD Civil 3D - 343-45382590, 390-65304897, 388-46619288	
Projekt budowlany (wykonawczy)	Przebudowa drogi powiatowej 5305P Strzegowa - Gostyczyna na odc. dł. ok 4230 m	kwiecień 2017r. 6.2
	SZCZEGÓŁY KONSTRUKCYJNE	SKALA 1:10
PROJEKTANT	mgr inż. Marcin Kasalka WKP/0305/POOD/11	
OPRACOWAŁ	inż. Rafał Bober mgr inż. Tomasz Dryjański	