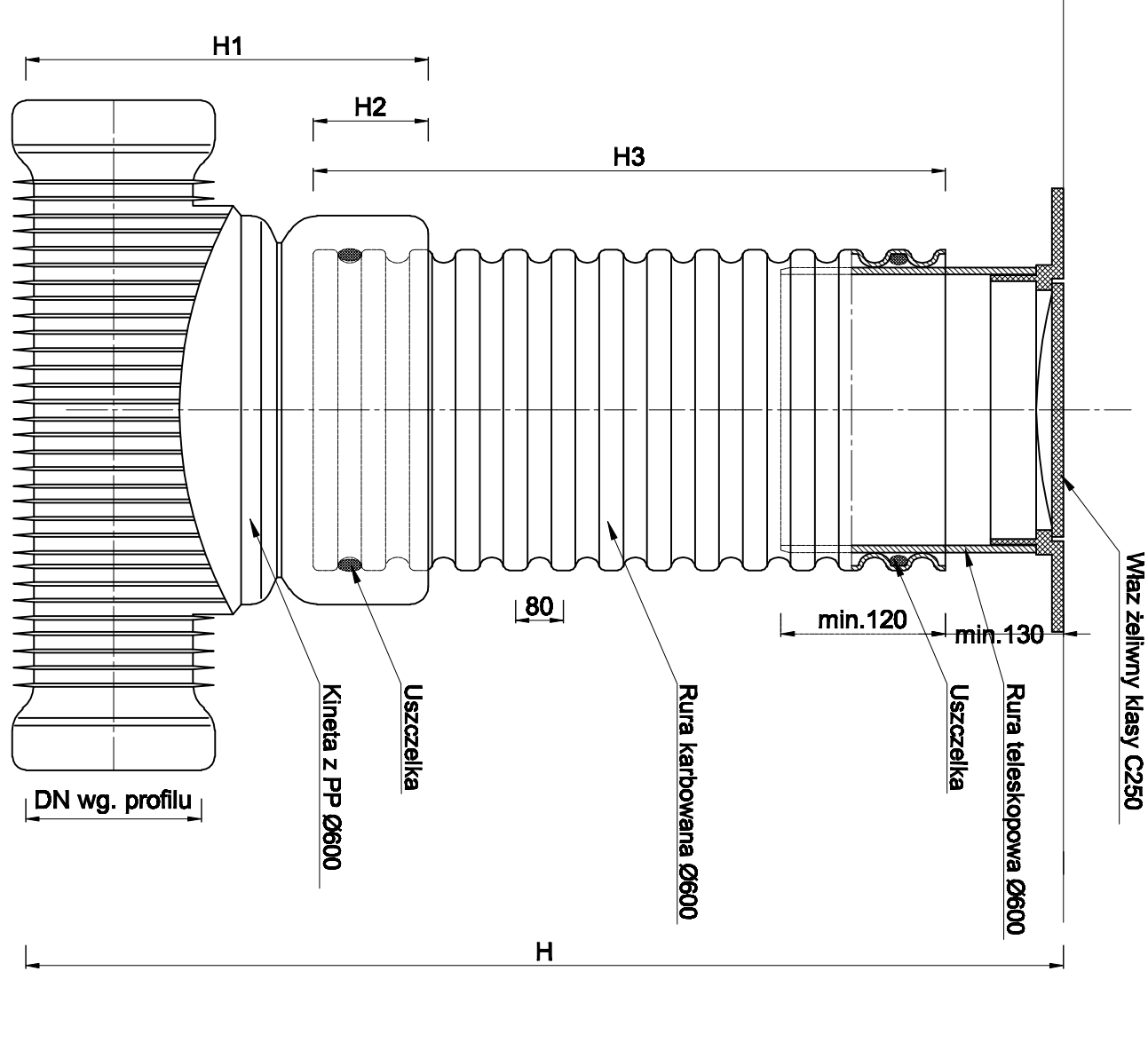
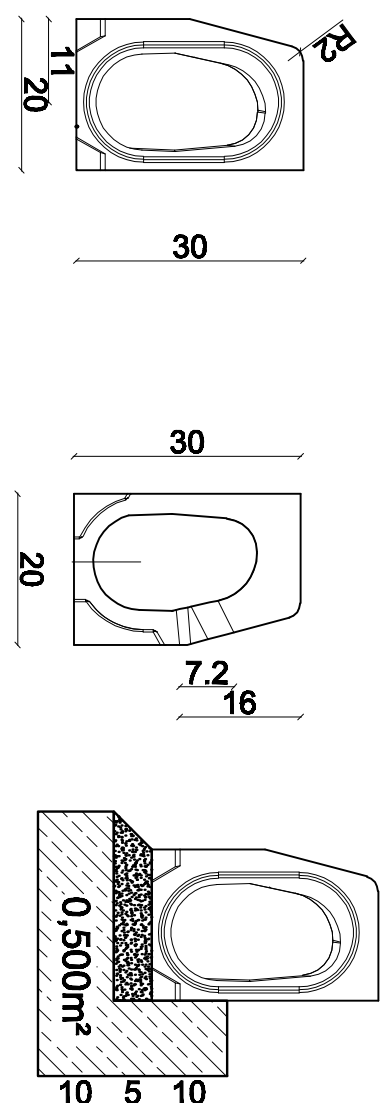


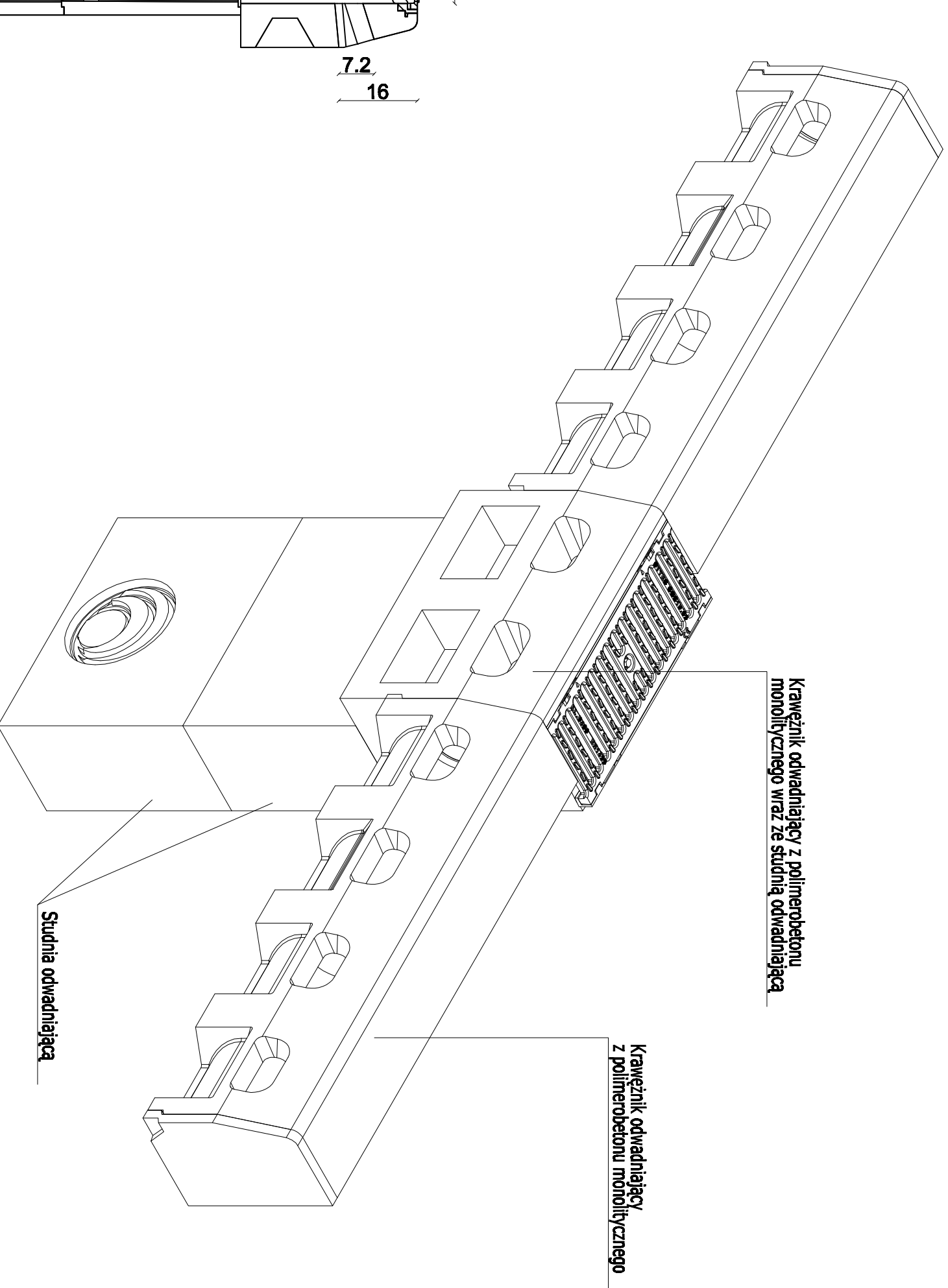
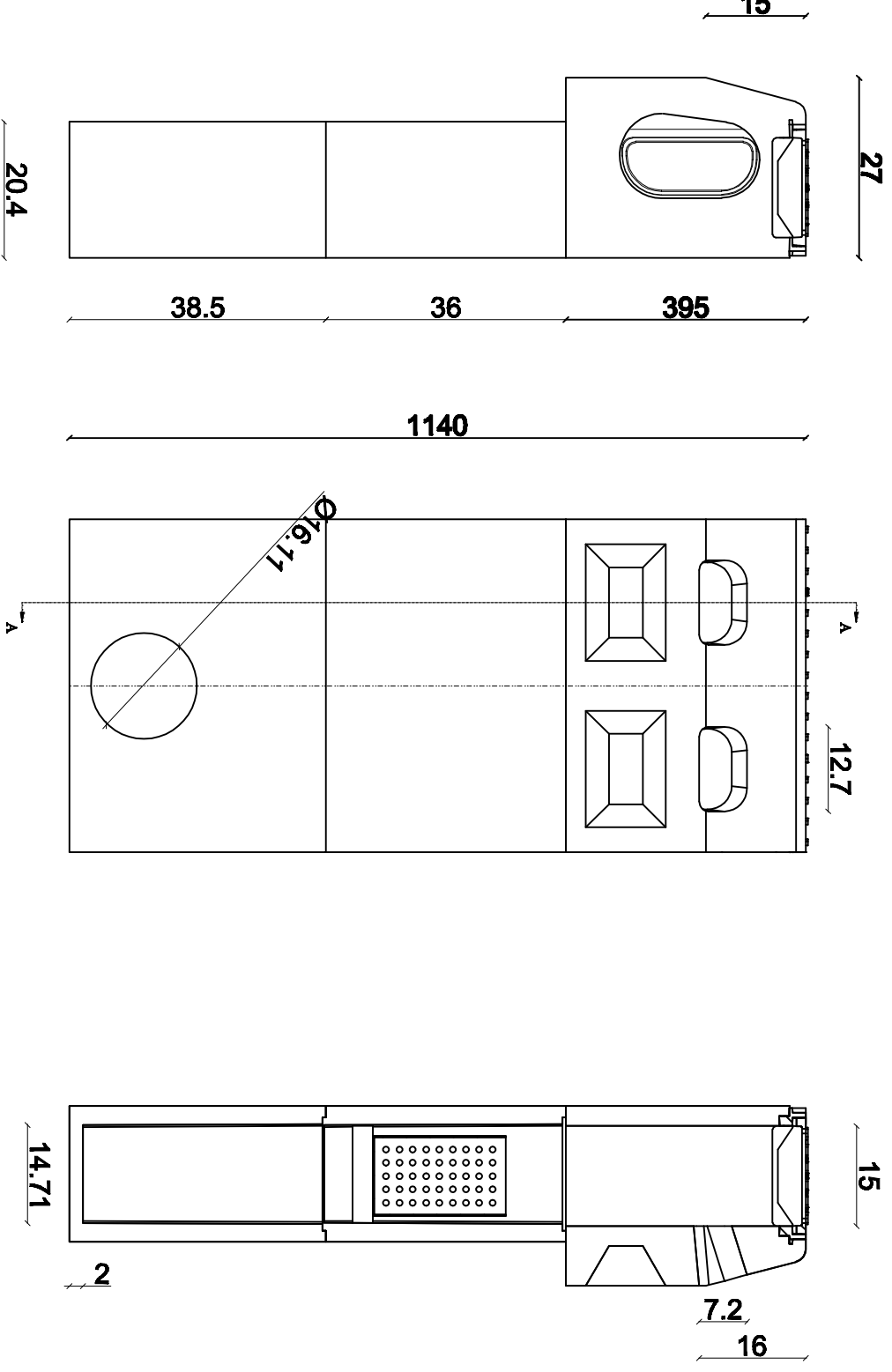
Studnia inspekcyjna Ø600 z rurą teleskopową i włazem rewizyjnym



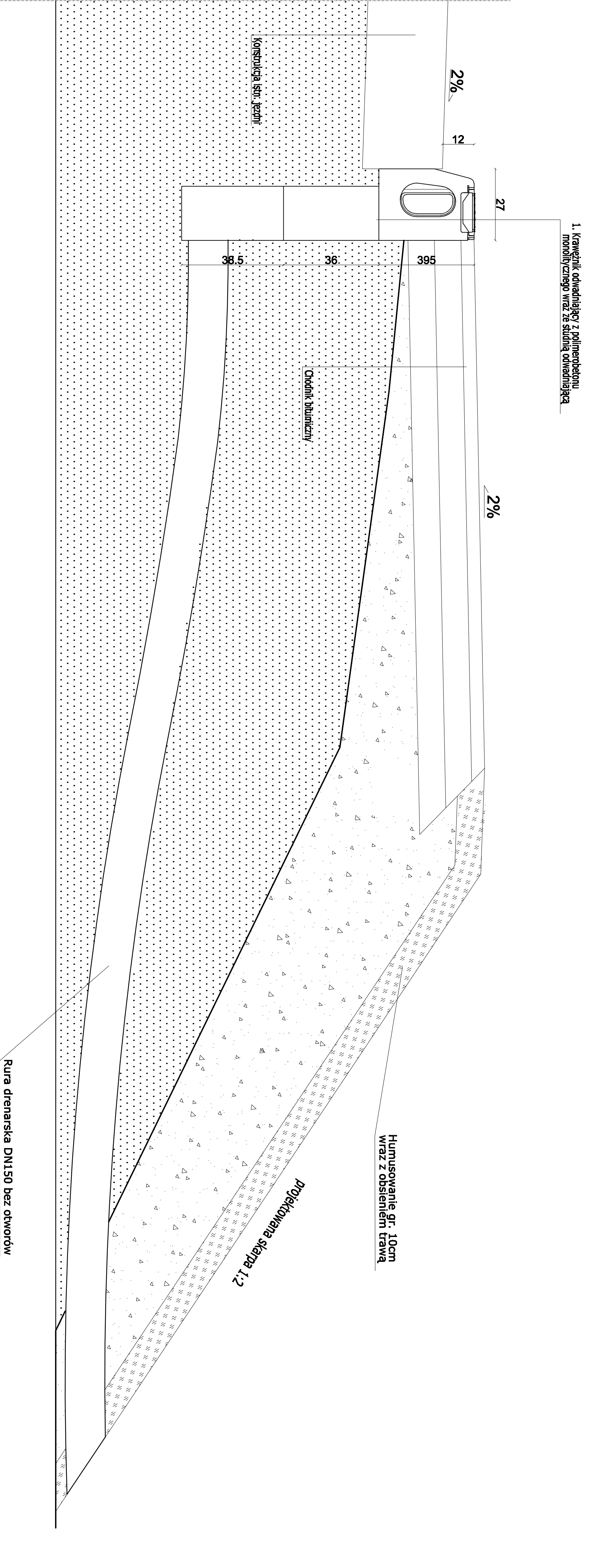
Krawężnik odwadniająca dł. 1m



Studnia odwadniająca dł. 0,5m



SZCZEGÓŁ KONSTRUKCYJNY  
- ułożenia przykanalika w skarpie  
rura drenarska DN150



<p><b>Projekt budowlany (wykonawczy)</b></p> <p>2017</p> <p>Wzrost Techniczny Sp. z o.o. ul. Żurawia 2 00-270 Warszawa tel. (0) 22 510 50 10 www.wzrost.pl</p>		<p>Investor</p> <p>Powiatowy Zarząd Dróg ul. Szaszka 1 63-400 Ostrow Wielkopolski</p> <p>Pracownia Projektowa Infrastruktury Drogowej Marcha Kasaka ul. Sierpczyńska 25, 63-400 Ostrow Wielkopolski tel. (0) 22 510 50 10 www.infraprojekt.pl</p>	<p>Wzrost Techniczny Sp. z o.o. ul. Żurawia 2 00-270 Warszawa tel. (0) 22 510 50 10 www.wzrost.pl</p> <p>Skala 1:10</p> <p>6.2</p> <p>18.04.2017</p>
<p>Projektant</p> <p>mgr inż. Marcin Kasaka WPK/PSD/PCO/DT/1</p>	<p>Projektant</p> <p>mgr inż. Marcin Kasaka WPK/PSD/PCO/DT/1</p>	<p>Projektant</p> <p>mgr inż. Krzysztof Nawrocki WPK/PSD/PCO/DT/19</p>	<p>Projektant</p> <p>mgr inż. Krzysztof Nawrocki WPK/PSD/PCO/DT/19</p>