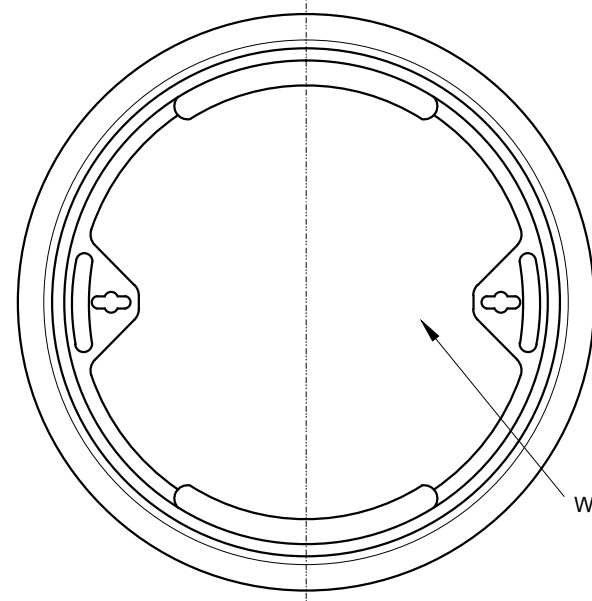
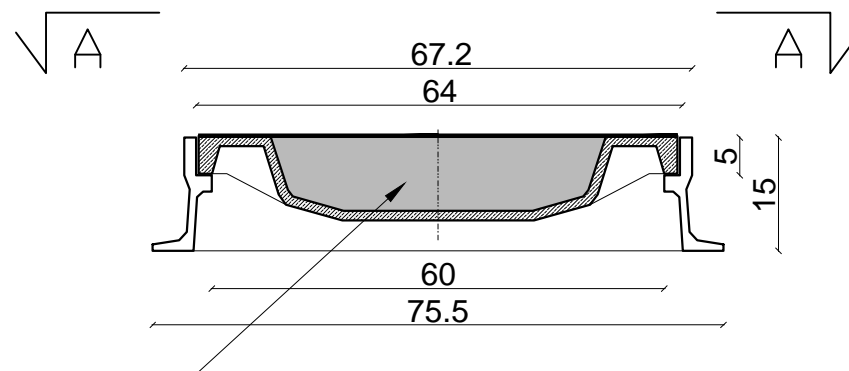


Widok A-A

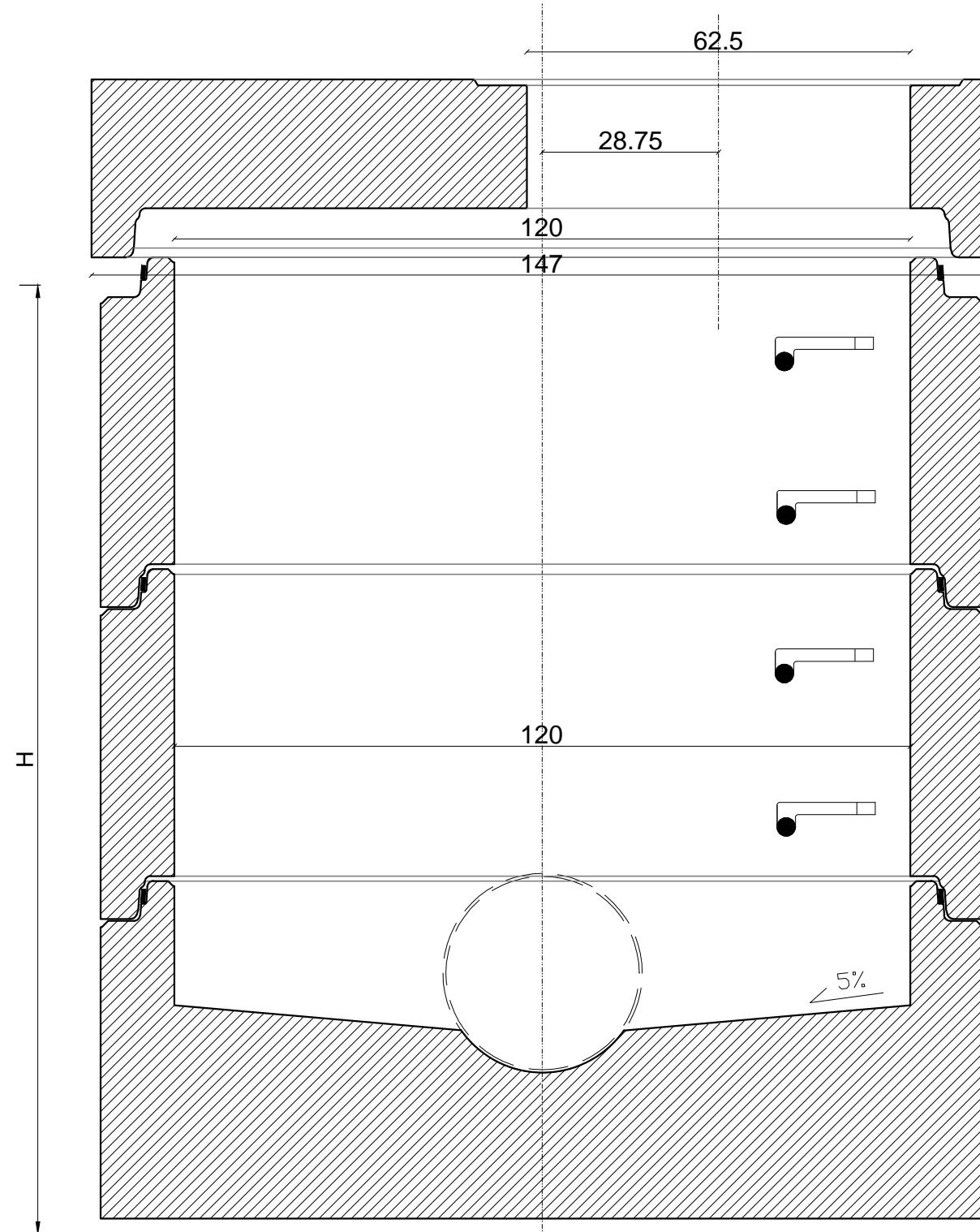


Wypełnienie betonowe

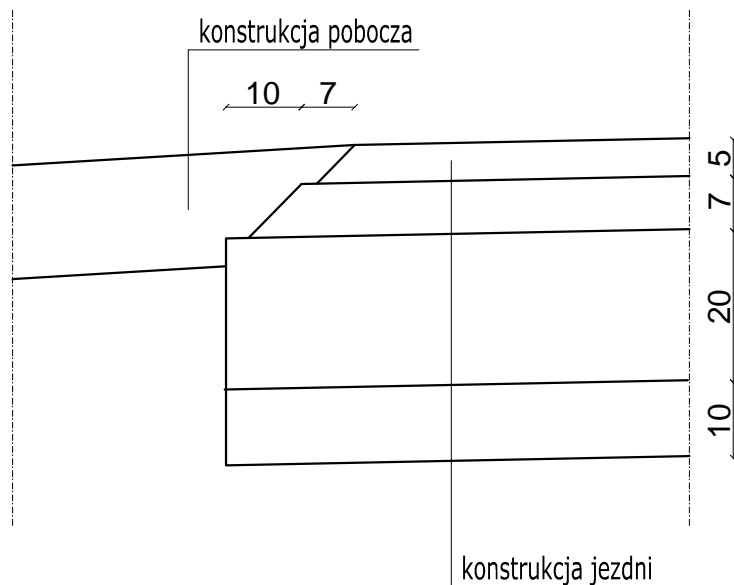
Właz kanałowy, okrągły, żeliwny kl. D400 z pokrywą wypełnioną betonem



Studnia rewizyjna betonowa DN1200 z płytą przykrywową DN1200/625



SZCZEGÓŁ schodkowania krawędzi jezdni



Pracownia Projektowa Infrastruktury Drogowej Marcin Kasałka
ul. Staroprzygodzka 25,
63-400 Ostrow Wielkopolski
tel. 607 335 657, 505 281 941

Numer projektu - 556 AutoCAD Civil 3D - 343-45382590, 390-65304897, 388-46619288

Projekt budowlany (wykonawczy)	Przebudowa drogi nr 5297 Górzno-Gutów na odc. dł. ok. 1200m		luty 2019r.
	SZCZEGÓŁY KONSTRUKCYJNE		6.0
	PROJEKTANT	mgr inż. Marcin Kasałka WKP/0305/POOD/11	SKALA 1:50
	OPRACOWAŁ	mgr inż. Tomasz Dryjański	