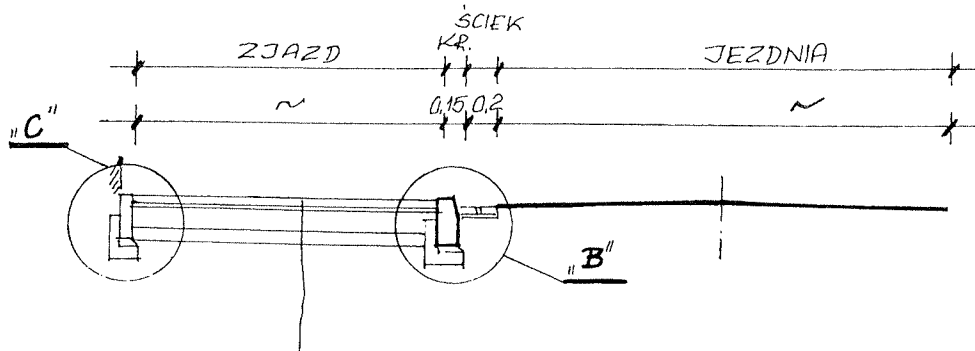


Kostka bet. wibroprasowana gr. 6 cm – kolor szary
Podsypka piask. gr. 3 cm
W-wa odcinająca z piasku gr. 10cm



Kostka bet. wibroprasowana gr. 8 cm – kolor czerwony
Podsypka cem. – piask. gr. 3 cm
Podbudowa z bet. cem. C 8/10 gr. 20 cm
Warstwa odcinająca z piasku gr. 10 cm

Przebudowa drogi nr 5304P w m. Mączniki - chodnik z odwodnieniem na odc. dł. ok. 900 m		Rys. nr 3.
PRZEKROJE NORMALNE		SKALA: 1 : 100
WYKONAŁ	mgr inż. Piotr Sasin	ASYSTENT PROJEKTANTA mgr inż. Piotr Sasin
PROJEKTANT	mgr inż. Zenobiusz Lewandowski	wpr. bud. nr WKP/0239/0/WOD/04