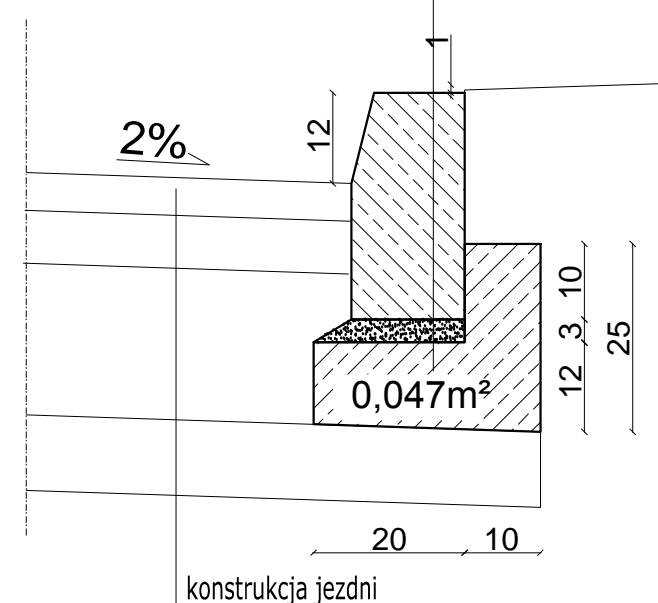


SZCZEGÓŁ A1

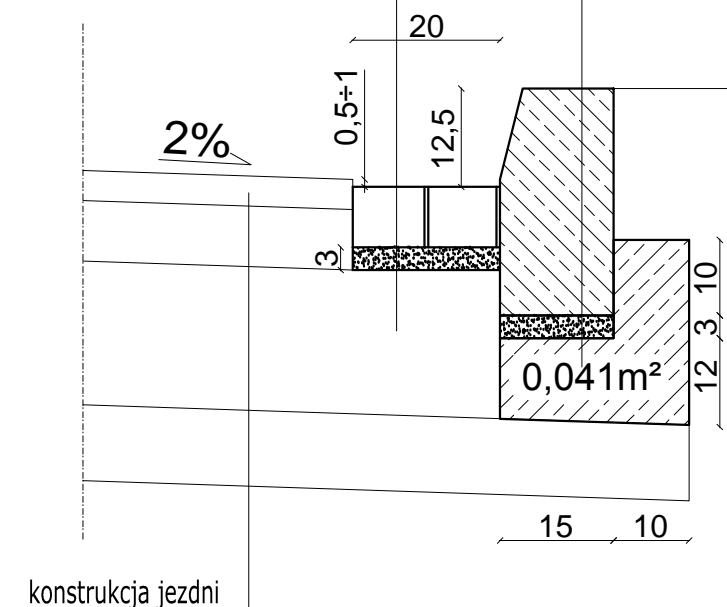
1. Krawężnik betonowy 15x30 cm
2. Podsyпка cementowo-piaskowa w stosunku 1:4
3. Ława betonowa z oporem z betonu C 12/15



SZCZEGÓŁ A2

1. Betonowa kostka brukowa koloru szarego gr. 8 cm
2. Podsyпка cementowo-piaskowa w stosunku 1:4
3. Konstrukcja jezdni

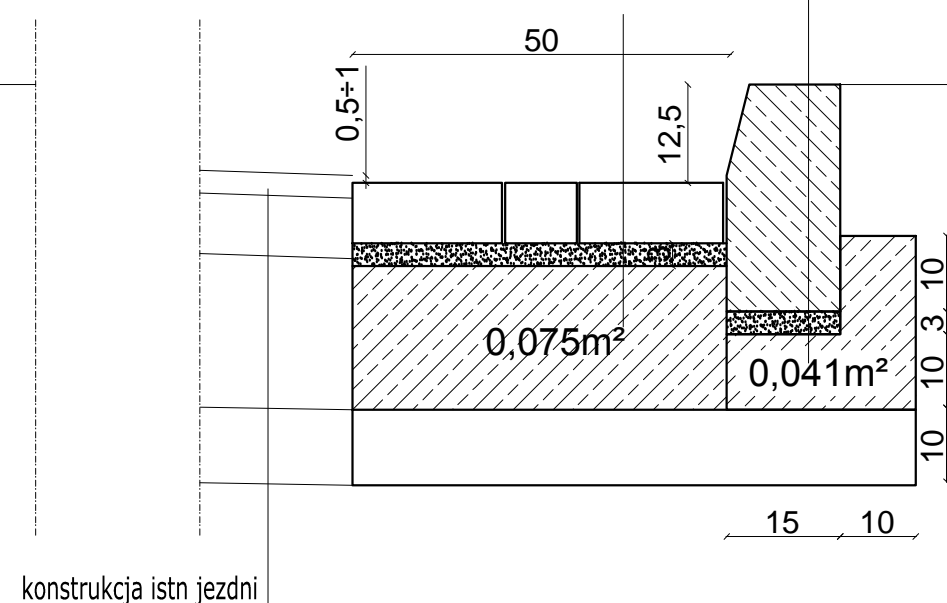
1. Krawężnik betonowy 15x30 cm
2. Podsyпка cementowo-piaskowa w stosunku 1:4
3. Ława betonowa z oporem z betonu C 12/15



SZCZEGÓŁ A3

1. Betonowa kostka brukowa koloru szarego gr. 8 cm
2. Podsyпка cementowo-piaskowa w stosunku 1:4
3. Ława betonowa z betonu C 12/15
4. Kruszywo stabilizowane cementem $R_m=1,5$ MPa o gr. 10 cm

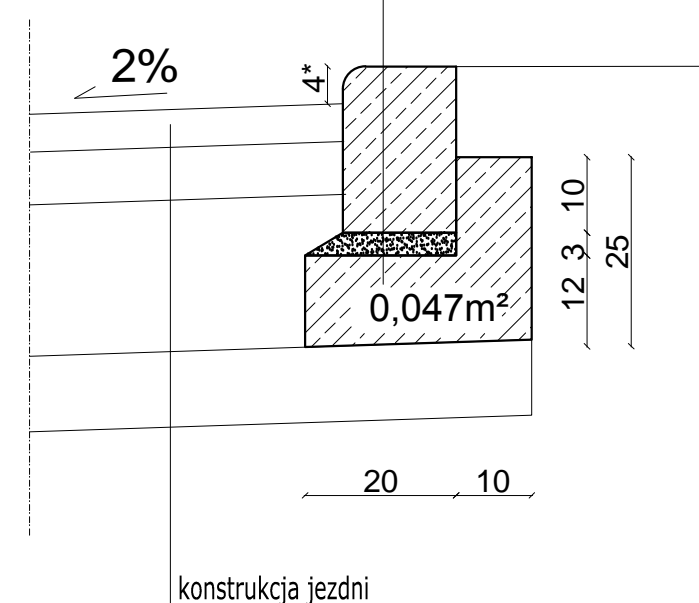
1. Krawężnik betonowy 15x30 cm
2. Podsyпка cementowo-piaskowa w stosunku 1:4
3. Ława betonowa z oporem z betonu C 12/15



SZCZEGÓŁ B1

- * na przejściach wyniesiony 1 cm ponad naw. jezdni
- * na wyspie wyniesiony 6 cm ponad naw. jezdni

1. Krawężnik betonowy 15x22cm (najazdowy)
2. Podsyпка cementowo-piaskowa w stosunku 1:4
3. Ława betonowa z oporem z betonu C 12/15

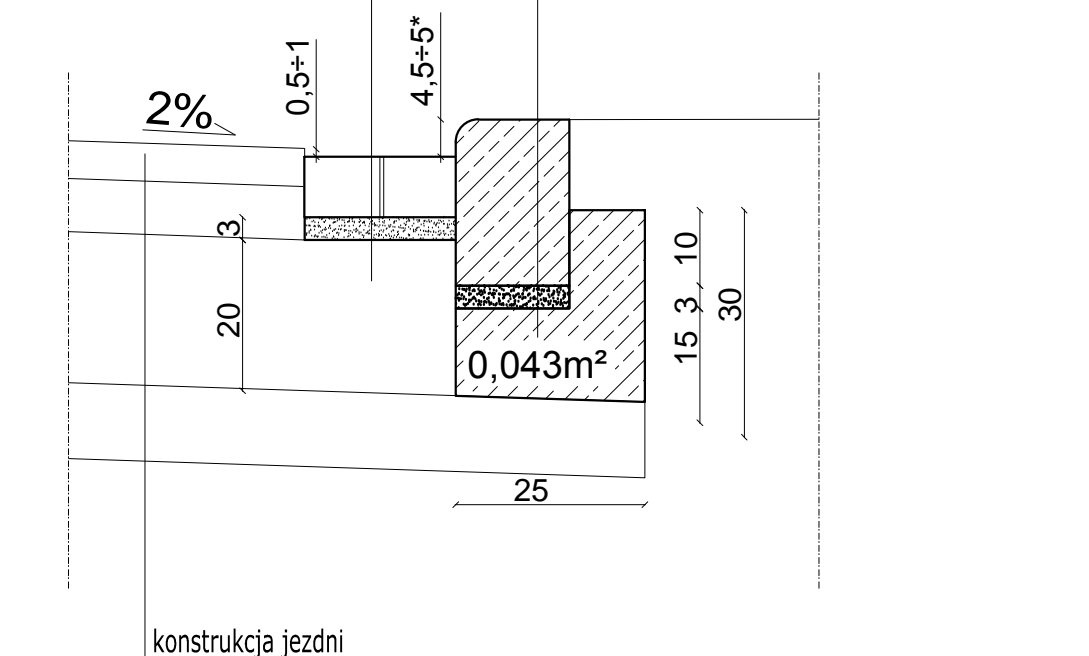


SZCZEGÓŁ B2

- * na przejściach wyniesiony 1 cm ponad naw. jezdni

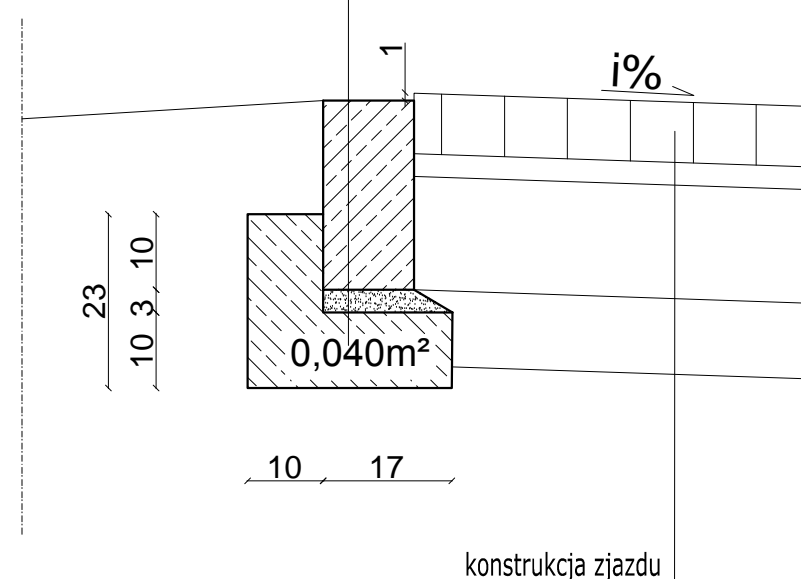
1. Betonowa kostka brukowa koloru szarego gr. 8cm
2. Podsyпка cementowo-piaskowa w stosunku 1:4
3. Konstrukcja jezdni

1. Krawężnik betonowy 15x22cm (najazdowy)
2. Podsyпка cementowo-piaskowa w stosunku 1:4
3. Ława betonowa z oporem z betonu C 12/15



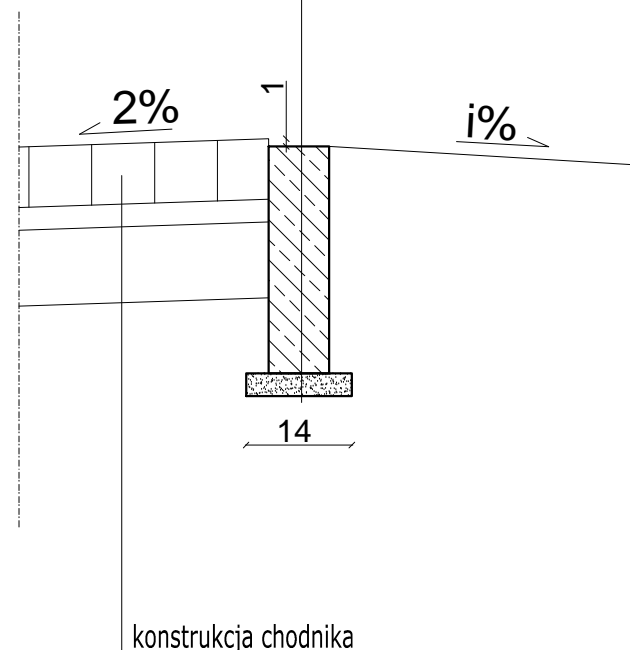
SZCZEGÓŁ C

1. Opornik betonowy 12x25 cm
2. Podsyпка cementowo-piaskowa w stosunku 1:4
3. Ława betonowa z oporem z betonu C 12/15



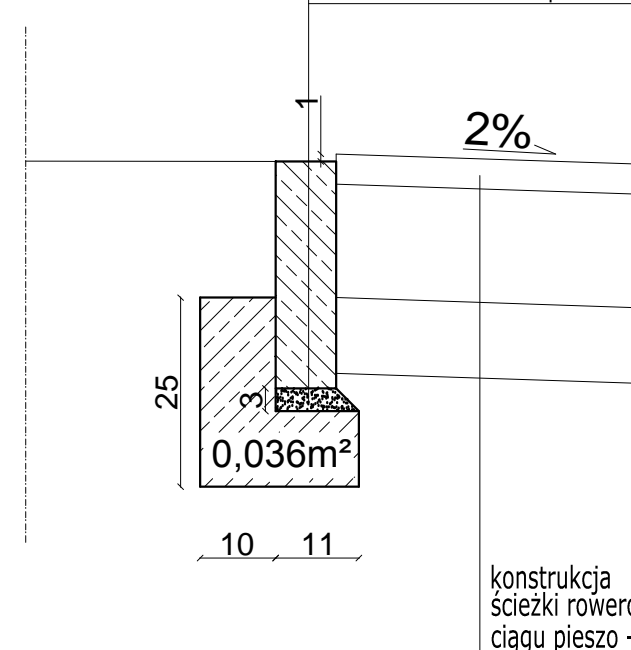
SZCZEGÓŁ D1

1. Obrzeże betonowe 8x30 cm
2. Podsyпка cementowo-piaskowa w stosunku 1:4



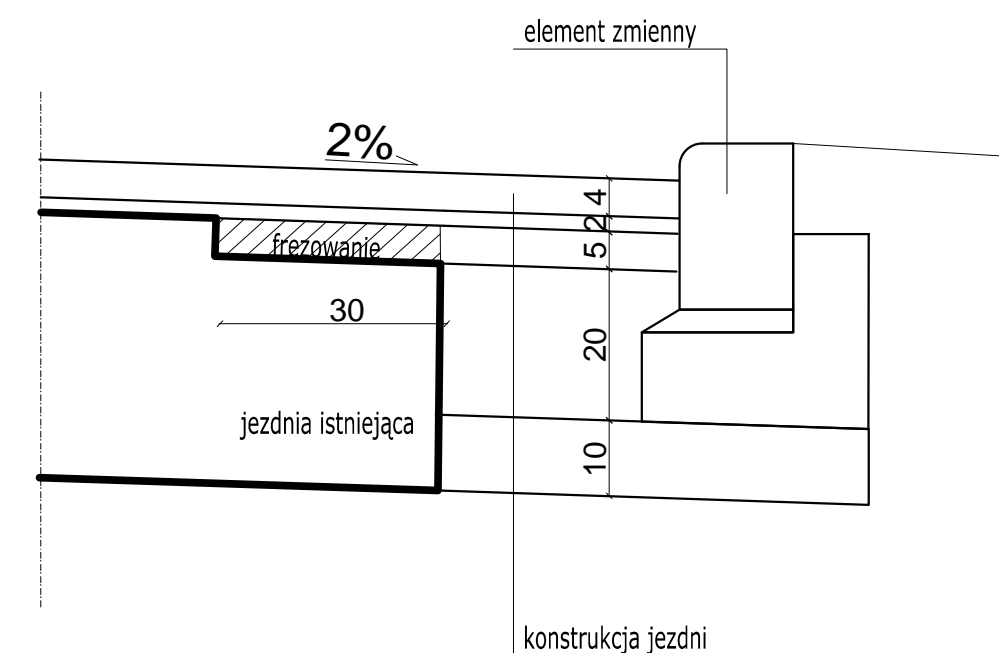
SZCZEGÓŁ D2



1. Obrzeże betonowe 8x30 cm
2. Podsyпка cementowo-piaskowa w stosunku 1:4
3. Ława betonowa z oporem z betonu C 12/15



SZCZEGÓŁ KONSTRUKCYJNY

- dowiązanie poszerzenia



 Powiatowy Zarząd Dróg ul. Staszica 1 63-400 Ostrów Wielkopolski	
 PPID Kasalka ul. Staroprzygodzka 25, 63-400 Ostrów Wielkopolski	
Numer projektu - 527	AutoCAD Civil 3D - 343-45382590, 390-65304897, 388-46619288
Projekt budowlany (wykonawczy)	Przebudowa drogi nr 4332P Łąkociny - Janków Zalesny na odcinku Łąkociny - Sulisław
	luty 2018r.
SZCZEGÓŁY KONSTRUKCYJNE	
PROJEKTANT	mgr inż. Marcin Kasalka WKP/0305/POOD/11
OPRACOWAŁ	mgr inż. Tomasz Dryjański
SKALA 1:50	