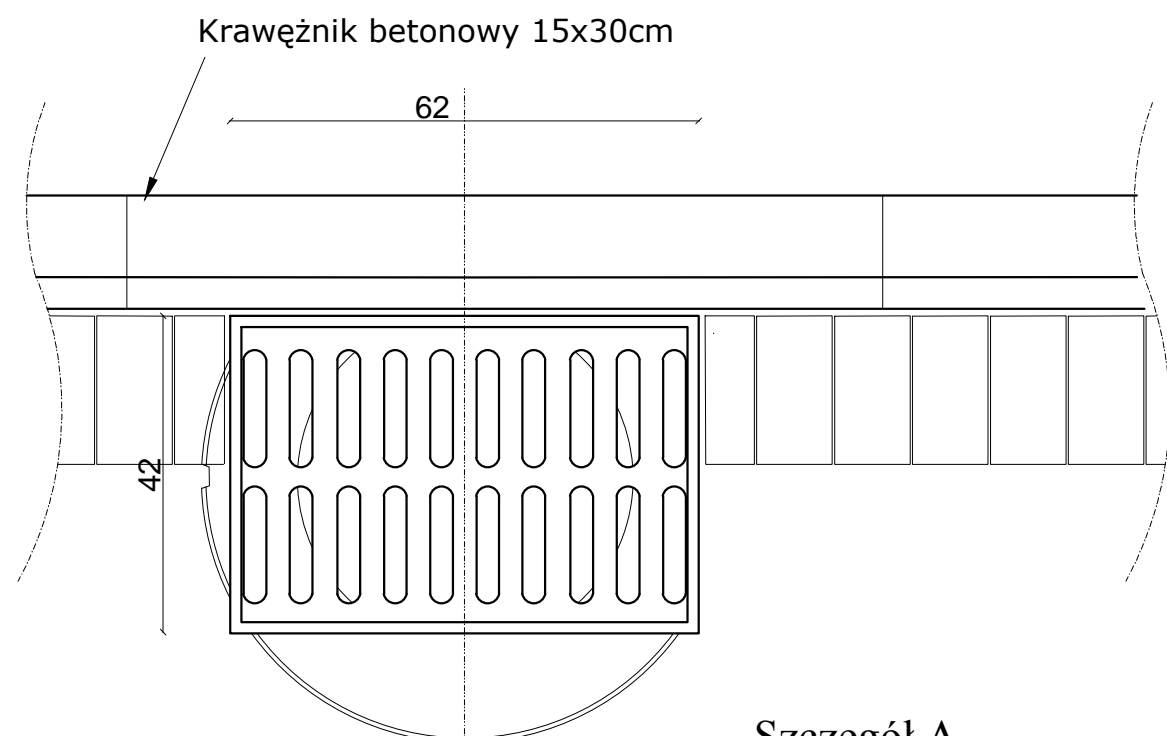
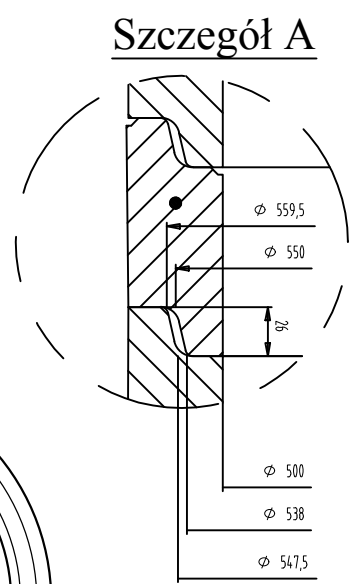
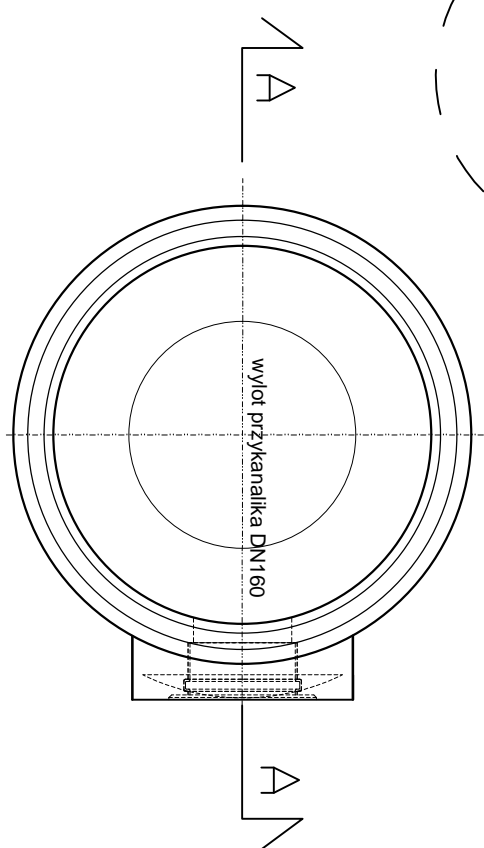


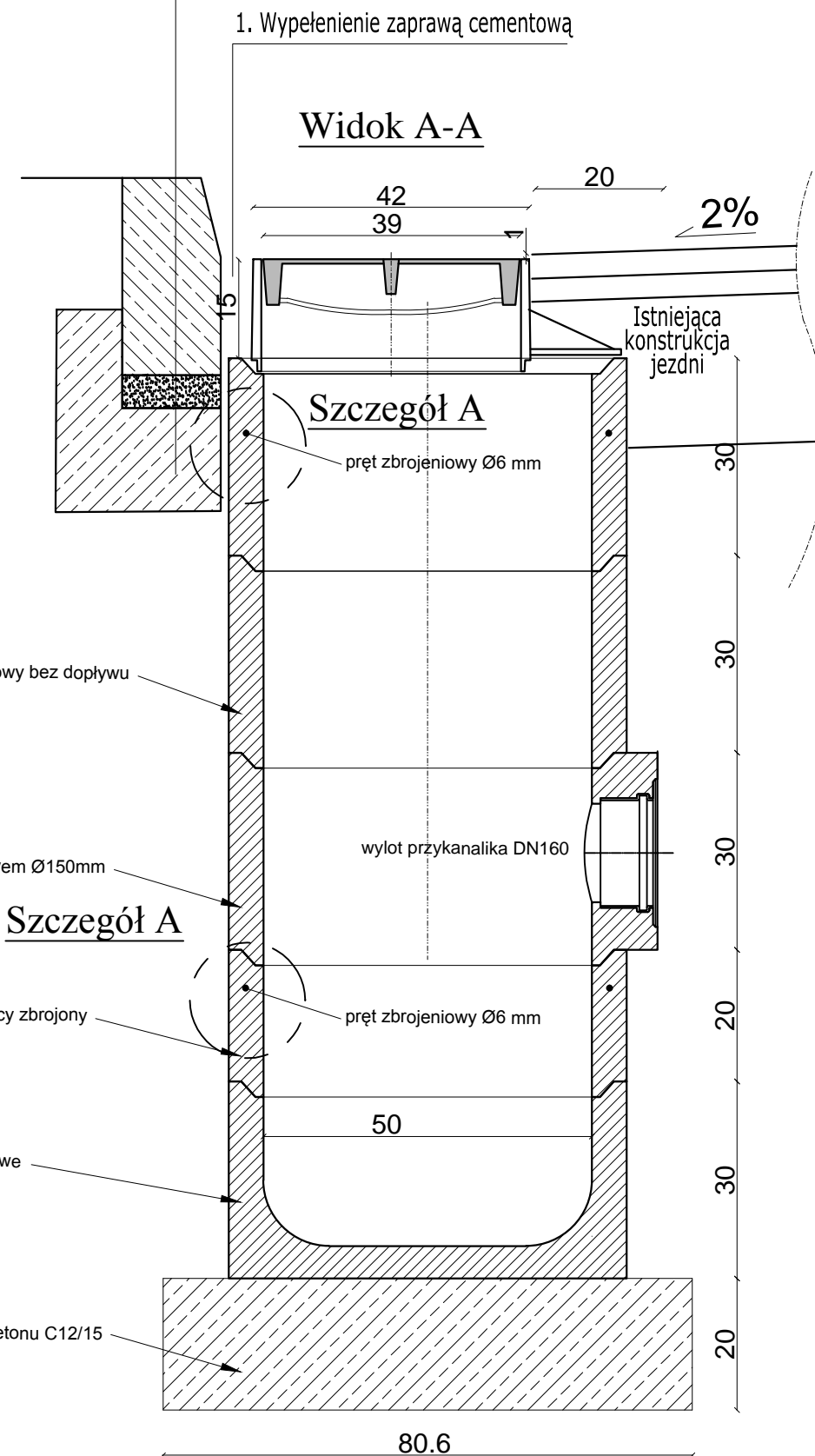
Wpust ściekowy, uliczny, półkołnierzowy kl. D400 prostokątny na zawiasach bez rygla





Jezdnia - naw. ścieralna



1. Krawężnik betonowy 15x30 cm
2. Podsyпка cementowo-piaskowa w stosunku 1:4
3. Ława betonowa z oporem z betonu C 12/15



 Powiatowy Zarząd Dróg ul. Staszica 1 63-400 Ostrów Wielkopolski		
 PPID Kasalka ul. Staroprzygodzka 25, 63-400 Ostrów Wielkopolski		
Numer projektu - 527	AutoCAD Civil 3D - 343-45382590, 390-65304897, 388-46619288	
Projekt budowlany (wykonawczy)	Przebudowa drogi nr 4332P Łąkociny - Janków Zalesny na odcinku Łąkociny - Sulisław	Luty 2018r.
	SZCZEGÓŁY KONSTRUKCYJNE	6.3
	PROJEKTANT	mgr inż. Marcin Kasalka WKP/0305/POOD/11
OPRACOWAŁ	mgr inż. Tomasz Dryjański	