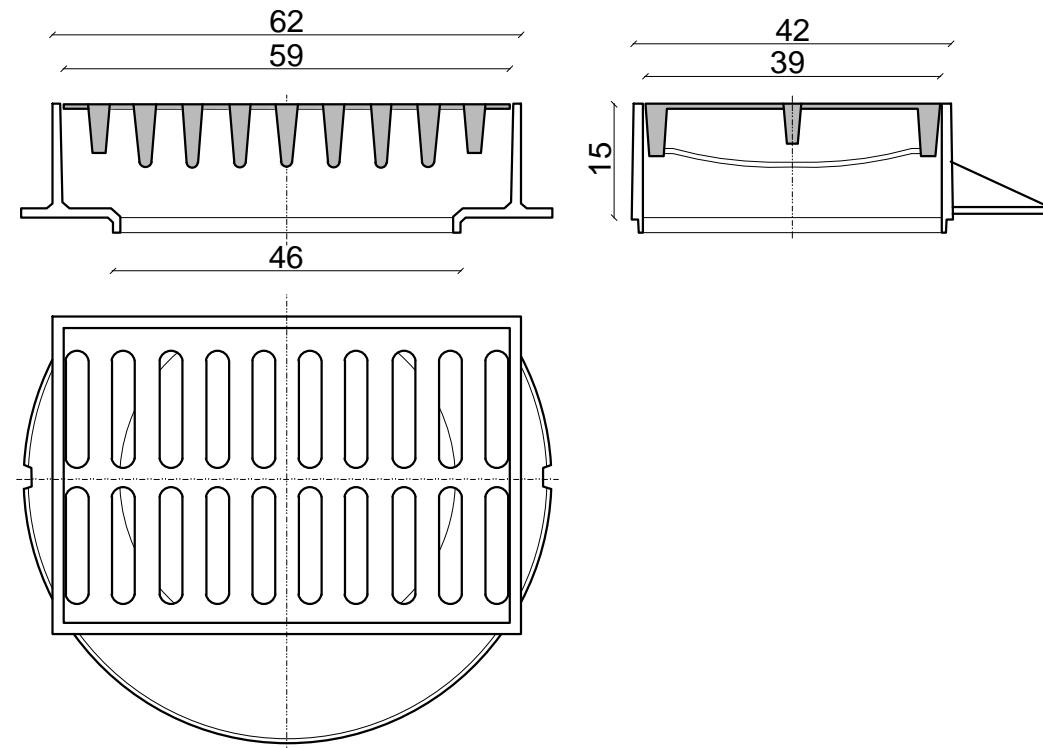
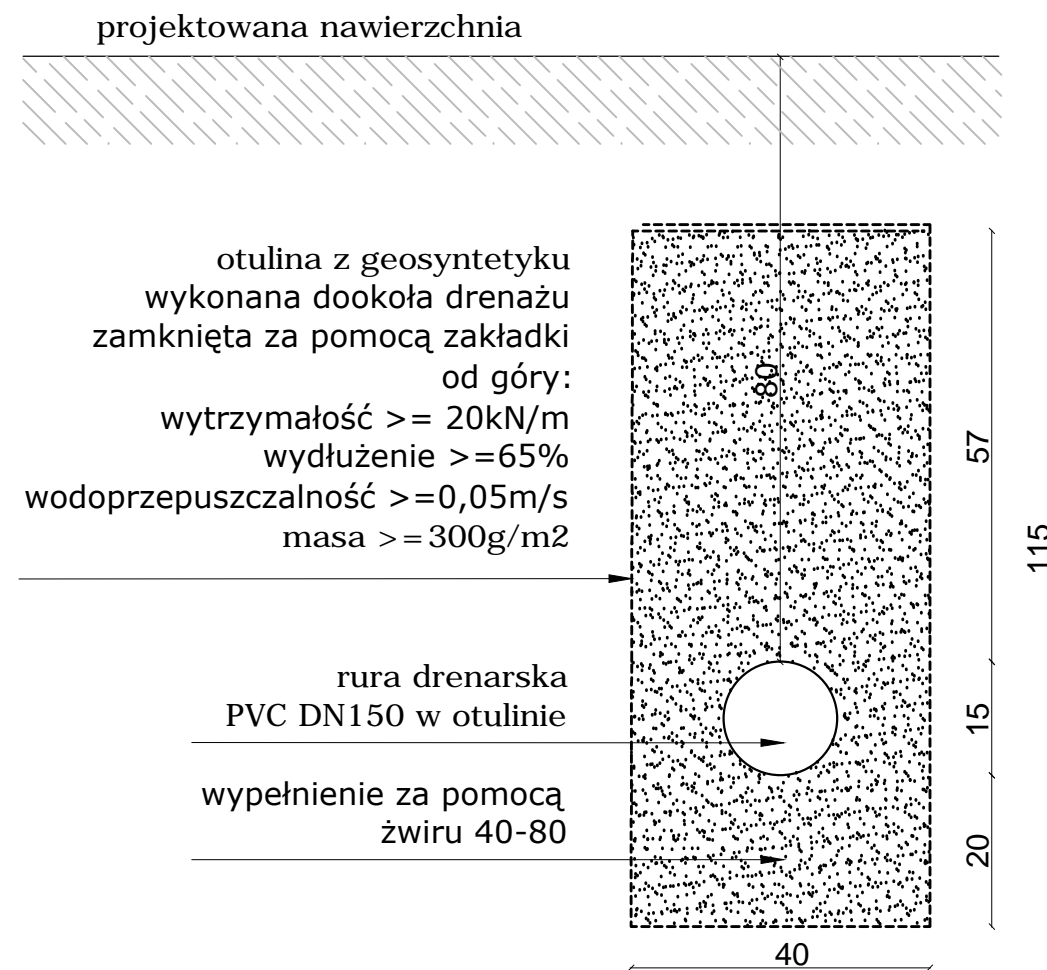


Wpust ściekowy, uliczny, półkołnierzowy kl. D400  
prostokątny na zawiasach bez rygla



SZCZEGÓŁ KONSTRUKCYJNY

- drenaż francuski -



	Powiatowy Zarząd Dróg ul. Staszica 1 63-400 Ostrów Wielkopolski	
	PPID Kasalka ul. Staroprzygodzka 25, 63-400 Ostrów Wielkopolski	
Numer projektu - 527	AutoCAD Civil 3D - 343-45382590, 390-65304897, 388-46619288	
Projekt budowlany (wykonawczy)	Przebudowa drogi nr 4332P Łąkociny - Janków Zalesny na odcinku Łąkociny - Sulisław	luty 2018r. <b>6.5</b>
	SZCZEGÓŁY KONSTRUKCYJNE	SKALA 1:50
	PROJEKTANT	mgr inż. Marcin Kasalka WKP/0305/POOD/11
OPRACOWAŁ	mgr inż. Tomasz Dryjański	