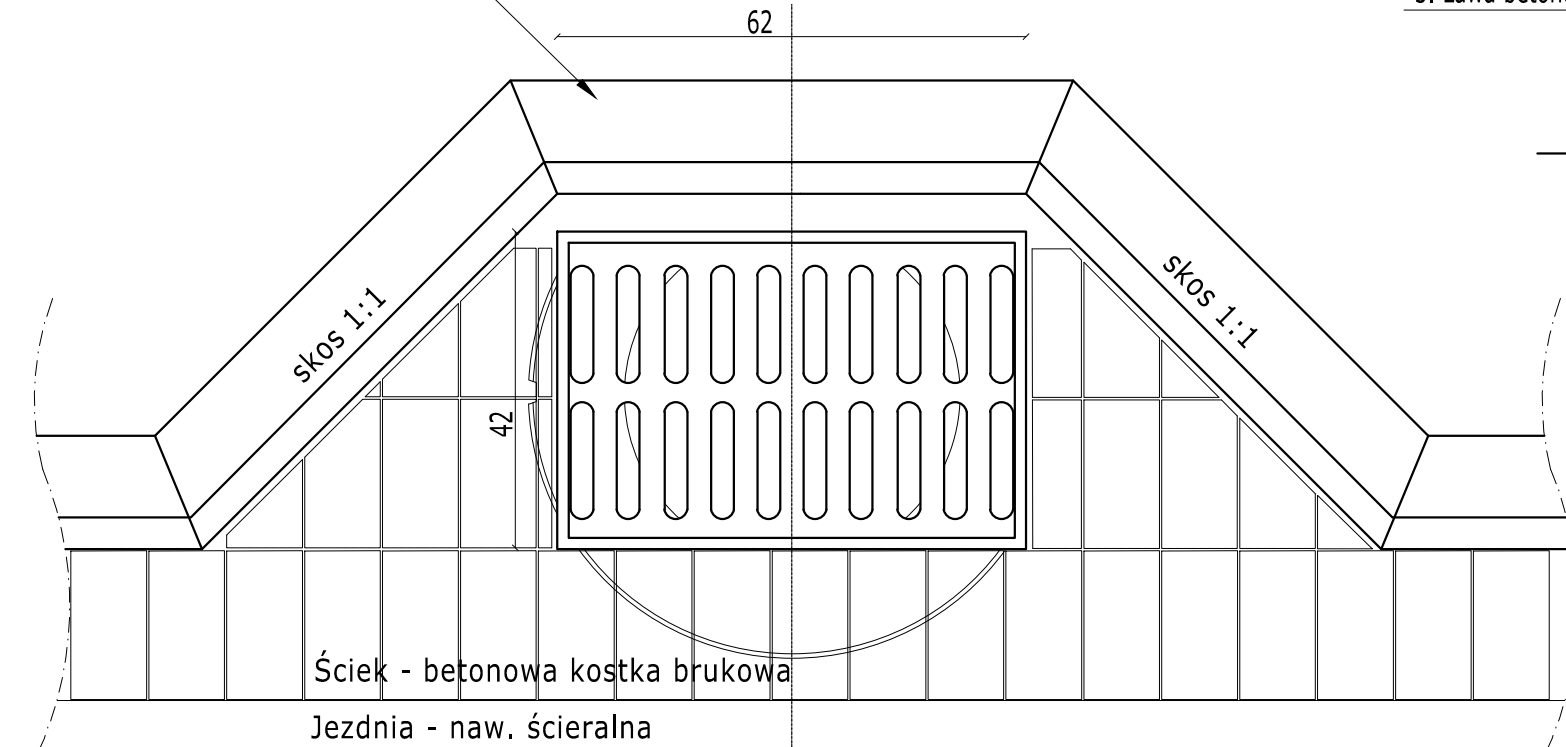
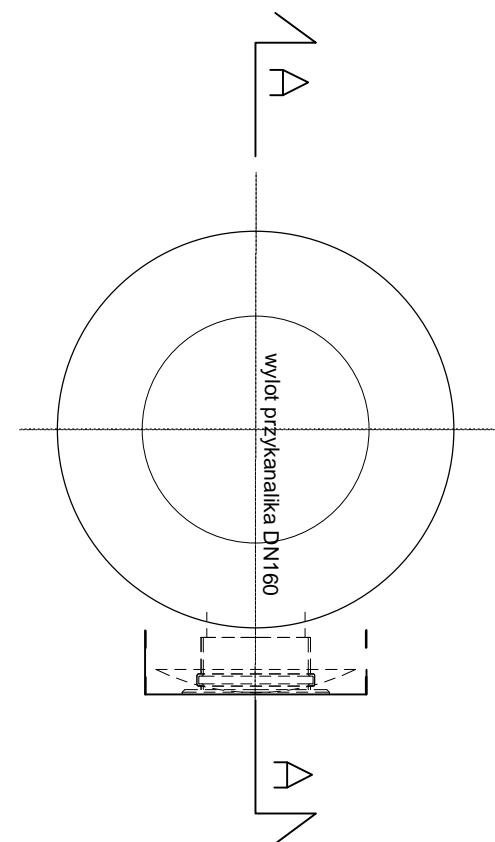


Wpust ściekowy, uliczny, półkołnierzowy kl. D400

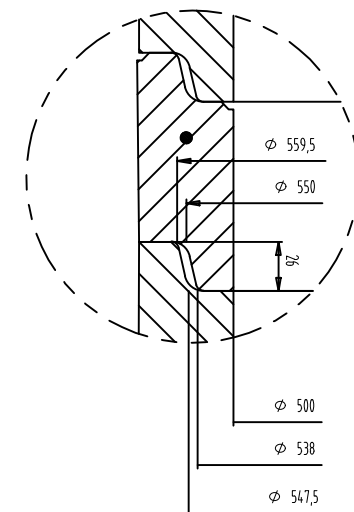
Krawężnik betonowy 15x30cm



Ściek - betonowa kostka brukowa
Jeźdnia - naw. ścieralna



Szczegół A

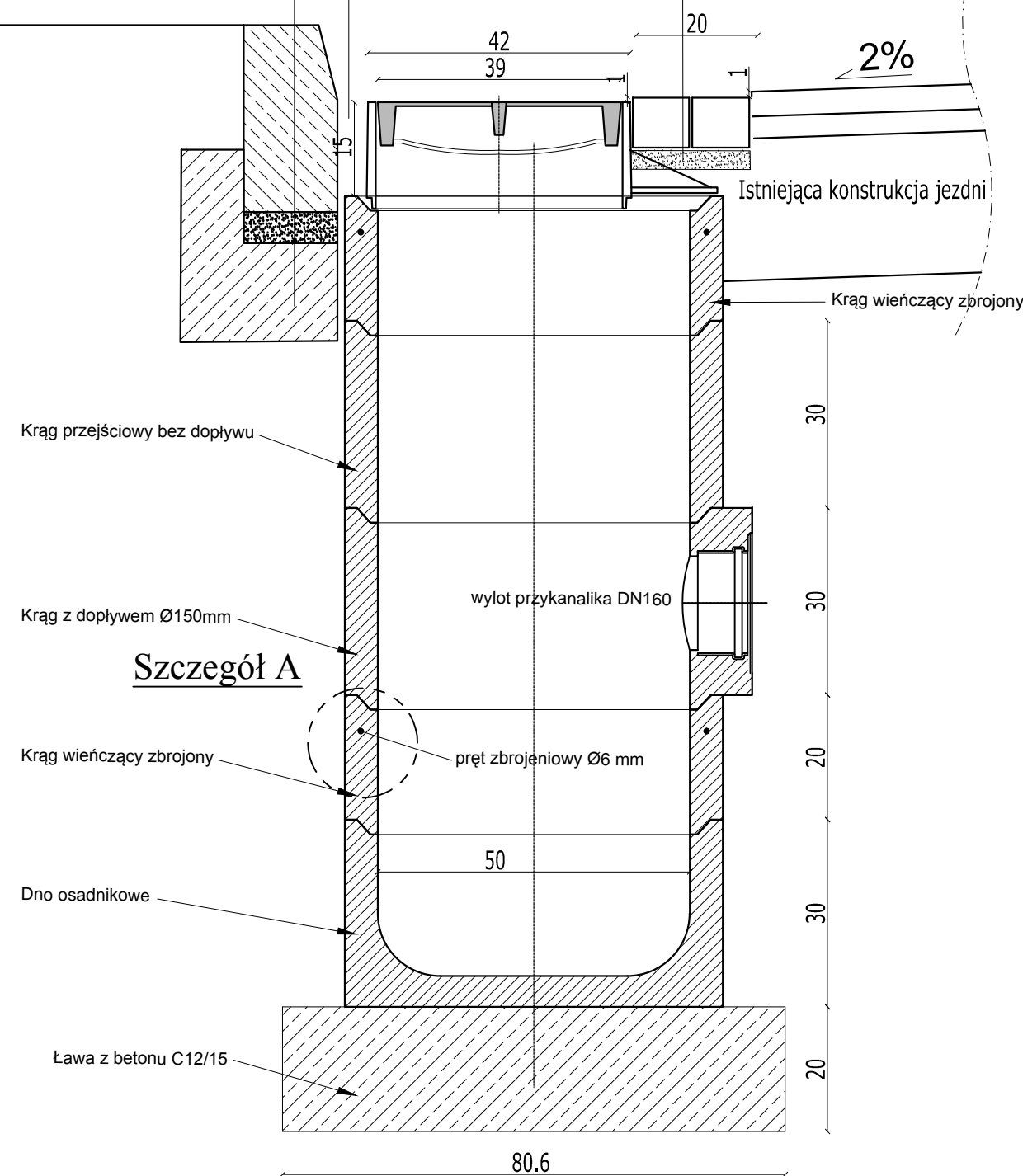


1. Betonowa kostka brukowa koloru szarego gr. 8 cm spoinowana zaprawą cementową-piaskową
2. Podsypka cementowo-piaskowa w stosunku 1:4
3. Istniejąca konstrukcja jezdni

1. Krawężnik betonowy 15x30 cm
2. Podsypka cementowo-piaskowa w stosunku 1:4
3. Ława betonowa z oporem z betonu C 12/15

1. Wypełnienie zaprawą cementową

Widok A-A



Krąg przejściowy bez dopływu

Krąg z dopływem Ø150mm

Krąg wierzący zbrojony


Dno osadnikowe

Ława z betonu C12/15

wylot przykanalika DN160

pręt zbrojeniowy Ø6 mm

80,6

Investor	Powiatowy Zarząd Dróg ul. Staszica 1 63-400 Ostrów Wielkopolski	
	PPID KASAŁKA ul. Staroprzygodzka 25, 63-400 Ostrów Wielkopolski tel. 607 335 657, 505 281 941	
Numer projektu - 441		
AutoCAD Civil 3D - 343-45382590, 390-65304897, 388-46619288		
Przebudowa drogi powiatowej 5161P Daniszyn - Cegły na odcinku długości około 3,3km		grudzień 2015r.
SZCZEGÓŁY KONSTRUKCYJNE		6.2
PROJEKTANT	mgr inż. Marcin Kasalka WKP/0305/POOD/11	
ASYSTENCI	inż. Rafał Bober mgr inż. Tomasz Dryjański	