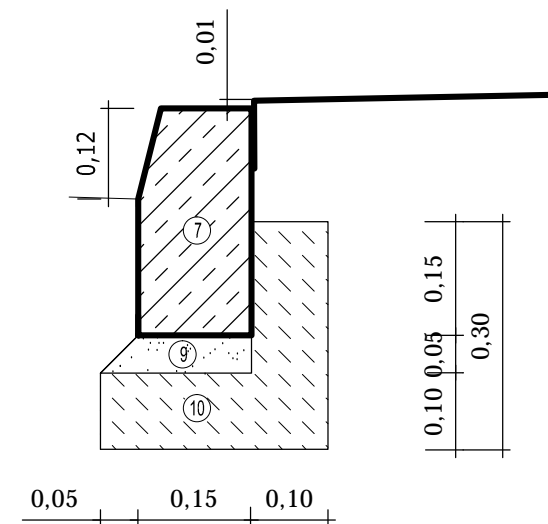
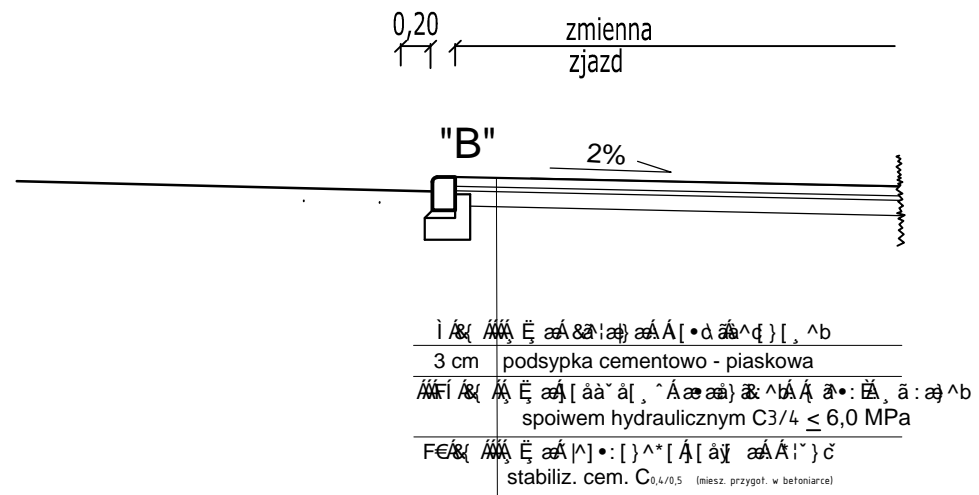
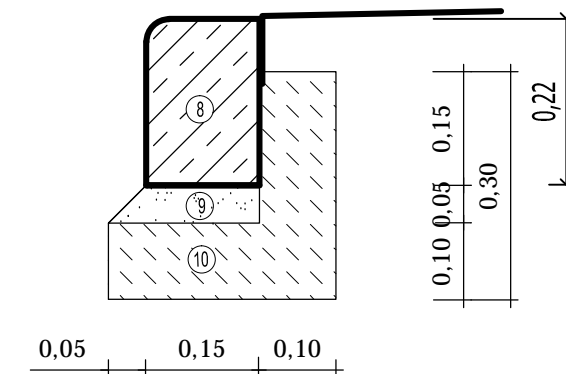


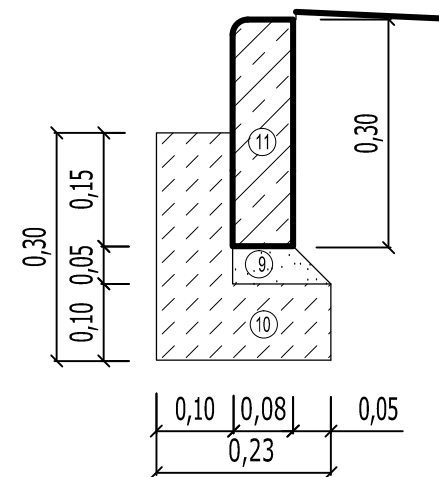
SZCZEGÓŁ A



SZCZEGÓŁ B



SZCZEGÓŁ C



①	warstwa ścieralna z betonu asfaltowego AC 11 S 50/70 gr. 4 cm
②	ściek z kostki betonowej gr. 8 cm
③	warstwa wiążąca z betonu asfaltowego AC 11 W 50/70 gr. 4 cm
④	podbudowa z chudego betonu tabilizowanego mechanicznie wg.PN-S-96013 beton C - 8/10 gr. 20 cm
⑤	warstwa wzmacniająca podłoże gruntowe - kruszywo naturalne stabilizowane cementem o R _m = 1,5 MPa gr. 10 cm
⑥	pobocze z kruszywa łamanego stabilizowanego mechanicznie o uziarnieniu ciągłym
⑦	krawężnik betonowy 15x30 cm
⑧	krawężnik betonowy 15x22 cm
⑨	podsyпка cementowo-piaskowa 1:4
⑩	ława betonowa z oporem (C12/15)
⑪	obrzeże betonowe 8x30 cm

TYTUŁ RYSUNKU: PLAN ZAGOSPODAROWANIA TERENU				
TEMAT:	Ú: ^a~ a, aá[* a]ÁHFUÁ Á a b & [&ö à) ææ } aá & a~ Áy * [&áííÁ			
LOKALIZACJA:	Jedn. ew. gm. Przygodzice obr. ew. 301705_2.0005, Dębica, dz. nr 610, 738.			
INWESTOR:	Powiatowy Zarząd Dróg w Ostrowie Wielkopolskim ul. Staszica 1 63-400 Ostrow Wielkopolski	BRANŻA:	DROGOWA	DATA:
PROJEKTANT:	{ * iÁ ÉÜæ ÁyMæe • \ a	NR UPRAWNIEN:	UAN 7342-42/91	NR PRZYN. DO IZBY:
			WKP/BD/5341/01	PODPIS:
				SKALA:
				1:50, 1:10
				NR RYS:
				4.