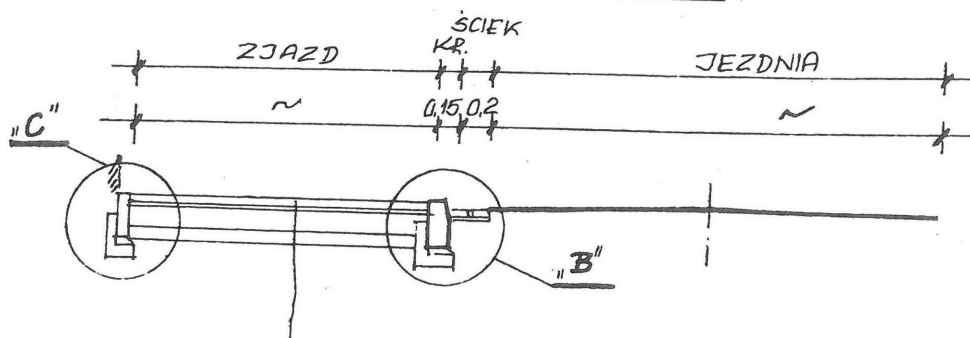


Kostka bet. wibroprasowana gr. 6 cm – kolor szary
Podsypka cem.- piask. gr. 3 cm
Piasek stabil. cem. Rm=1,5 Mpa - gr. 10 cm



Kostka bet. wibroprasowana gr. 8 cm – kolor szary
Podsypka cem. – piask. gr. 3 cm
Podbudowa z bet. cem. C 8/10 gr. 20 cm
Warstwa odcinająca z piasku gr. 10cm

Przebudowa drogi nr 5308P Sieroszewice - Latowice na odc. dł. ok. 1000 m		Rys. nr 3.
PRZEKROJE NORMALNE		SKALA: 1 : 100
OPRACOWAŁ	mgr inż. Piotr Sasin	
PROJEKTANT	mgr inż. Ireneusz Ignaszak	